

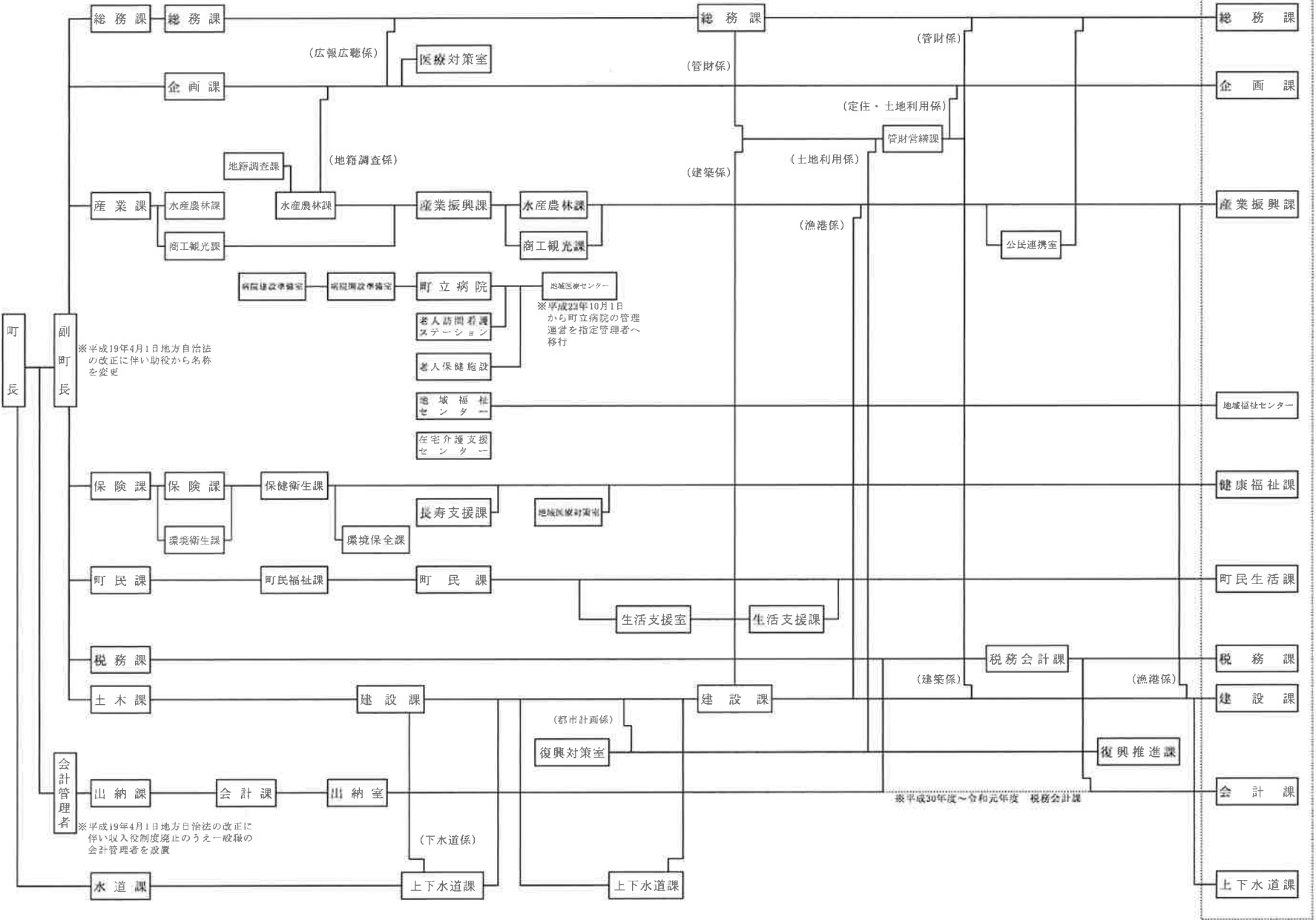
## 第 12 章

行政・議会・財政

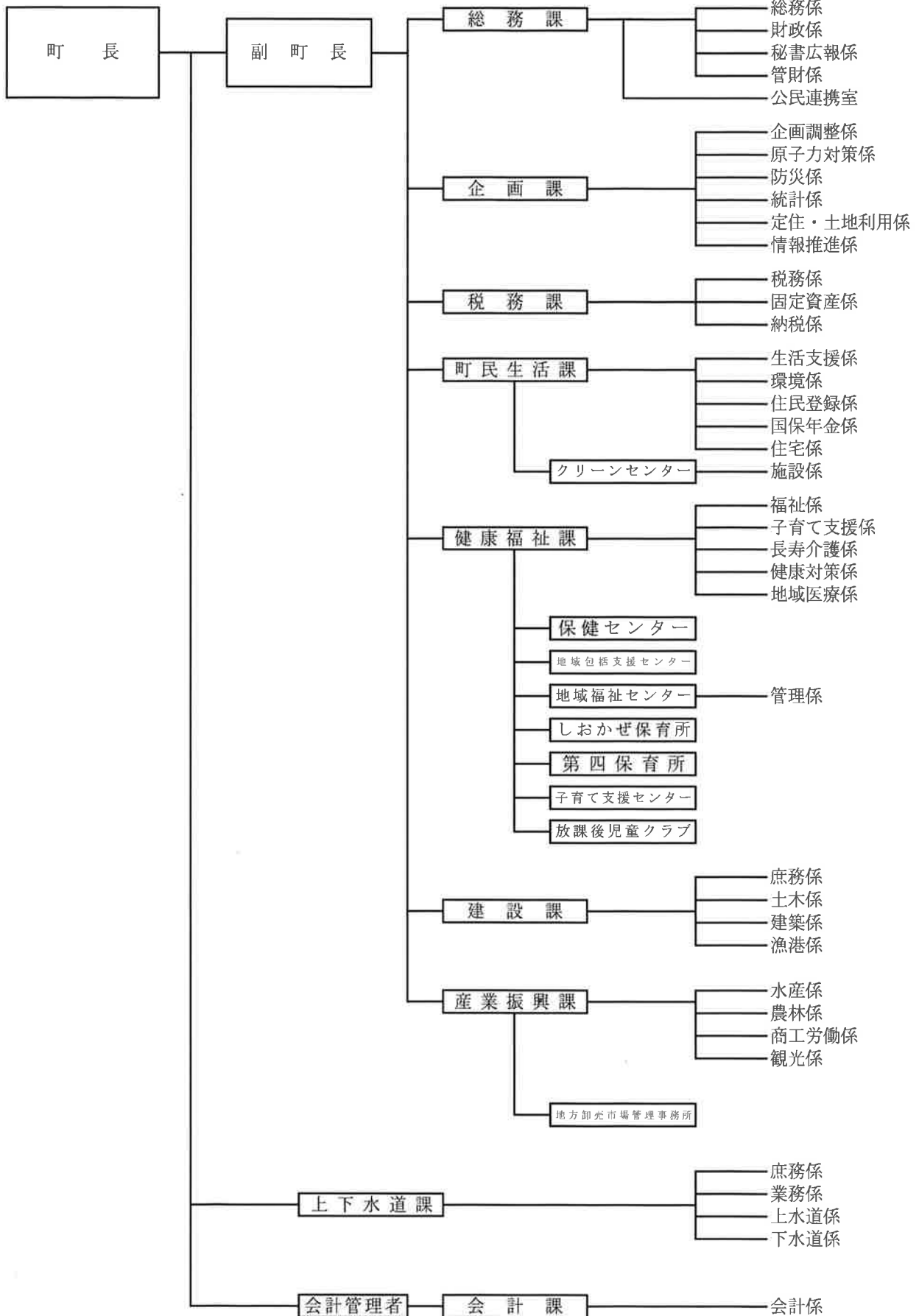
(1) 行政

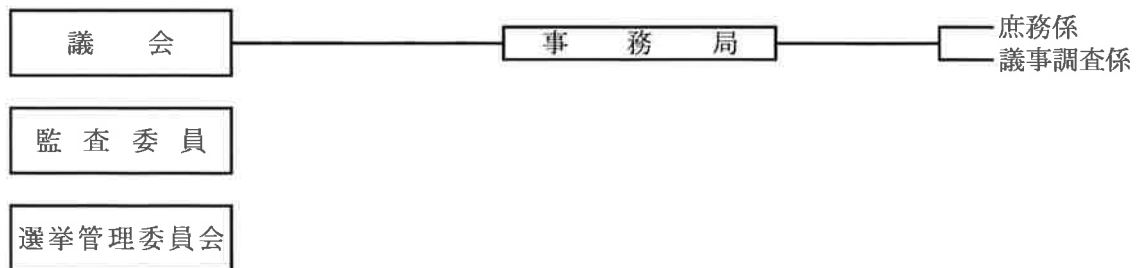
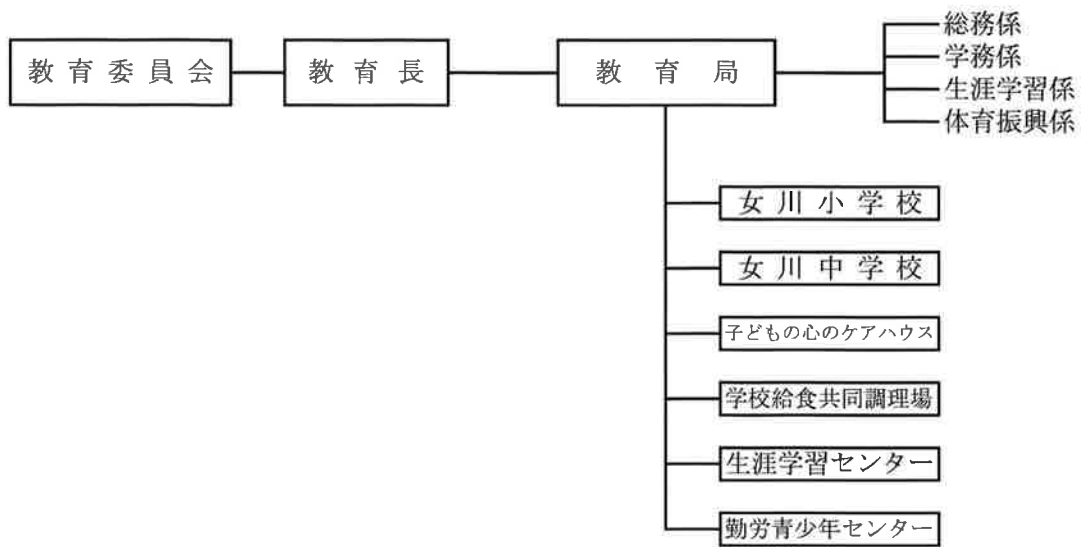
12-1. 町長事務部局機構の推移

令和6年4月1日現在



12-2. 女川町行政組織機構図（令和6年4月1日現在）





### 12-3. 町職員数の現況

令和6年4月1日現在（単位：人）

区 分	職 員 数	
町長事務部局	総務課	20
	企画課	15
	税務課	9
	町民生活課	16
	健康福祉課	21
	保育所（2ヶ所）	23
	建設課	13
	産業振興課	10
	市場管理事務所	1
	会計課	3
議会事務局	2	
選挙管理委員会	1	
監査委員	1	
上下水道課	9	
教育委員会	教育局	12
	学校（2校）	2
合 計	158	

総務課

### 12-4. 派遣等職員数の現況

令和6年4月1日現在（単位：人）

派 遣 元 自 治 体 等	職 員 数
宮 城 県	5
合 計	5

派 遣 先 自 治 体 等	職 員 数
宮城県地方税滞納整理機構	1
合 計	1

人 事 交 流	職 員 数
熊 本 県 美 里 町	1
独立行政法人都市再生機構	1
合 計	2

総務課

### 12-5. 町職員数の推移

各年4月1日現在（単位：人）

区分 年度	定員	実員	内 訳						
			町長 事務部局	教 育 委 員 会	議 会 事 務 局	選 挙 管 理 委 員 会	監 査 委 員 会	上 水 道 事 業	下 水 道 事 業
令和2	210	176	149	18	2	1	1	5	—
3	210	173	144	19	2	1	1	6	—
4	210	166	137	16	2	1	1	8	1
5	210	163	136	14	2	1	1	7	2
6	210	158	131	14	2	1	1	7	2

総務課「地方公共団体定員管理調査」

### 12-6. 町職員給料の推移

各年4月1日現在（単位：円，歳，年）

区分 年度	一 般 行 政 職			技 能 労 務 職		
	平均給料月額	平均年齢	平 均 経 験 年 数	平均給料月額	平均年齢	平 均 経 験 年 数
令和2	292,700	43.3	21.8	240,300	50.8	27.9
3	285,100	41.6	20.1	243,100	50.9	28.3
4	284,400	40.3	19.2	264,600	52.7	32.3
5	283,100	39.9	18.8	269,600	53.7	33.3
6	287,400	39.7	18.7	273,300	54.7	34.3

総務課「地方公務員給与実態調査」

12-7. 歴代町長・副町長（助役・収入役）

令和6年4月1日現在

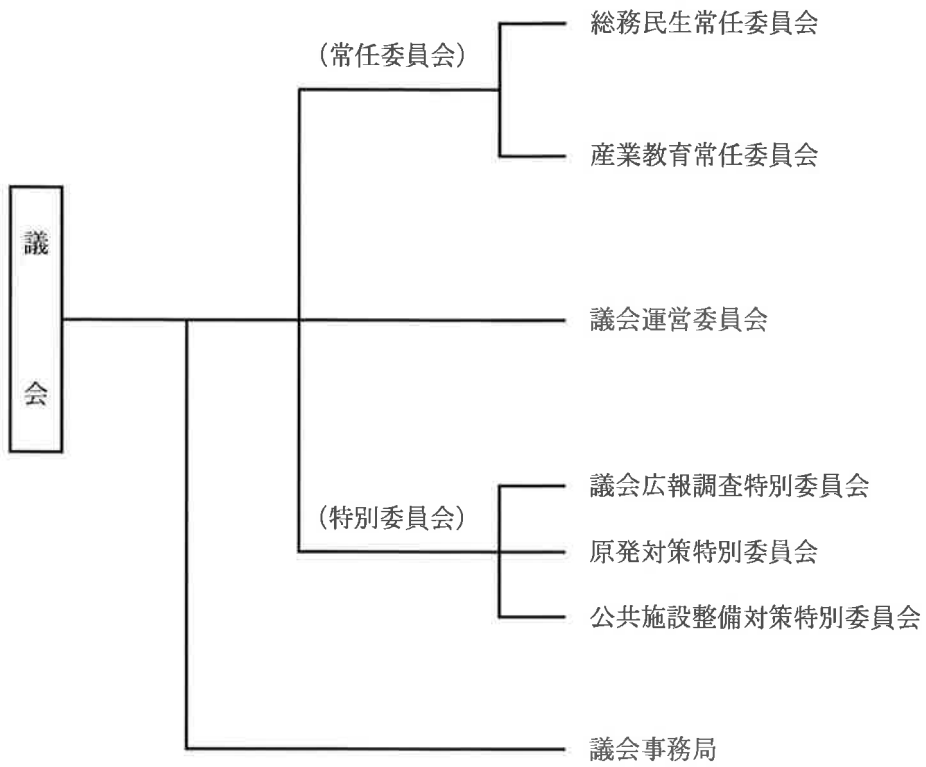
町 長			助 役			収 入 役		
代次	氏 名	就 任 退 任	代次	氏 名	就 任 退 任	代次	氏 名	就 任 退 任
1	松川 裕	T 15. 3. 17 S 5. 3. 16	1	木村 熊藏	T 13. 11. 3 S 3. 11. 2	1	木村 慶三郎	T 13. 11. 1 S 3. 5.
2	松川 裕	S 5. 3. 17 S 9. 3. 16	2	木村 熊藏	S 3. 12. 10 S 7. 12. 9	2	石森 長治	S 3. 5. 24 S 7. 5. 23
3	須田 金太郎	S 9. 3. 25 S 13. 3. 24	3	須田 金太郎	S 8. 5. 17 S 9. 3. 25	3	石森 長治	S 7. 6. 1 S 11. 5. 31
4	木村 喜太郎	S 13. 4. 13 S 13. 7. 21	4	成澤 豊之助	S 9. 4. 5 S 12. 2. 17	4	石森 長治	S 11. 6. 1 S 15. 5. 31
5	松川 裕	S 13. 8. 5 S 17. 8. 4	5	阿部 亀太郎	S 13. 4. 24 S 17. 4. 23	5	石森 長治	S 15. 6. 1 S 17. 8. 20
6	須田 金太郎	S 17. 8. 5 S 21. 7. 22	6	石森 長治	S 17. 8. 21 S 21. 8. 20	6	尾形 幸雄	S 18. 5. 20 S 22. 5. 19
7	須田 金太郎	S 21. 7. 29 S 21. 11. 21	7	鈴木 喜六	S 19. 4. 19 S 22. 4. 5	7	阿部 誠一	S 22. 6. 5 S 26. 4. 15
8	木村 主税	S 22. 4. 5 S 26. 1. 31	8	木村 主税	S 21. 8. 28 S 22. 3. 28	8	尾形 幸雄	S 26. 4. 16 S 30. 4. 15
9	木村 主税	S 26. 3. 1 S 30. 2. 9	9	尾形 幸雄	S 22. 6. 5 S 26. 4. 15	9	尾形 幸雄	S 30. 4. 16 S 34. 4. 15
10	木村 主税	S 30. 2. 20 S 34. 2. 19	10	阿部 誠一	S 26. 4. 16 S 30. 4. 15	10	木村 公	S 36. 4. 1 S 39. 3. 18
11	木村 主税	S 34. 2. 20 S 38. 2. 19	11	阿部 誠一	S 30. 4. 16 S 34. 4. 15	11	石森 衡一	S 39. 3. 19 S 42. 3. 25
12	木村 主税	S 38. 2. 20 S 42. 2. 19	12	阿部 誠一	S 34. 4. 21 S 38. 4. 20	12	木村 公	S 42. 3. 25 S 46. 3. 24
13	木村 主税	S 42. 2. 20 S 46. 2. 19	13	木村 公	S 39. 3. 19 S 42. 1. 14	13	木村 公	S 46. 3. 25 S 49. 9. 11
14	木村 主税	S 46. 2. 20 S 50. 2. 19	14	石森 衡一	S 42. 3. 25 S 46. 3. 24	14	鈴木 英樹	S 49. 9. 11 S 53. 9. 10
15	木村 主税	S 50. 2. 20 S 54. 2. 19	15	石森 衡一	S 46. 3. 25 S 48. 11. 27	15	鈴木 英樹	S 53. 9. 11 S 57. 9. 10
16	木村 主税	S 54. 2. 20 S 58. 2. 19	16	木村 公	S 49. 9. 11 S 53. 9. 10	16	木村 忠夫	S 57. 11. 11 S 61. 11. 10
17	木村 主税	S 58. 2. 20 S 58. 5. 4	17	木村 公	S 53. 9. 11 S 57. 9. 10	17	遠藤 忠	S 61. 12. 24 H 2. 12. 23
18	須田 善二郎	S 58. 6. 12 S 62. 6. 11	18	遠藤 慶司	S 57. 11. 11 S 61. 11. 10	18	遠藤 忠	H 2. 12. 24 H 6. 12. 23
19	須田 善二郎	S 62. 6. 12 H 3. 6. 11	19	佐藤 學	S 61. 12. 24 H 2. 12. 23	19	遠藤 忠	H 6. 12. 24 H 10. 12. 23
20	須田 善二郎	H 3. 6. 12 H 7. 6. 11	20	佐藤 學	H 2. 12. 24 H 6. 12. 23	20	阿部 久	H 11. 4. 1 H 15. 3. 31
21	須田 善二郎	H 7. 6. 12 H 11. 6. 11	21	佐藤 學	H 6. 12. 24 H 10. 12. 23	21	阿部 久	H 15. 4. 1 H 19. 3. 31
22	須田 善二郎	H 11. 6. 12 H 11. 8. 4	22	飯坂 龍一郎	H 11. 4. 1 H 12. 8. 11			
23	安住 宣孝	H 11. 9. 19 H 15. 9. 18						
24	安住 宣孝	H 15. 9. 19 H 19. 9. 18						
25	安住 宣孝	H 19. 9. 19 H 23. 11. 12						
26	須田 善明	H 23. 11. 13 H 27. 11. 12	1	阿部 一正	H 24. 4. 1 H 28. 3. 31	1	東野 真人	H 24. 4. 1 H 28. 3. 31
27	須田 善明	H 27. 11. 13 R 元. 11. 12	2	阿部 明彦	H 28. 4. 1 R 2. 3. 31	2	東野 真人	H 28. 4. 1 R 2. 3. 31
28	須田 善明	R 元. 11. 13 R 5. 11. 12	3	阿部 明彦	R 2. 4. 1 R 4. 3. 31	3	伊丹 相治	R 2. 4. 1 R 6. 3. 31
29	須田 善明	R 5. 11. 13	4	伊丹 相治	R 6. 4. 1			

総務課

## (2) 議 会

### 12-8. 議会機構図

令和6年4月1日現在





12-9. 町議会開催状況等の推移

(単位：人、回、日、件、%)

年	議員数	招集回数		会期延日数	町長提出議案						議員提出議案					専決処分	請願	陳情	選挙	出席率	傍聴者数	
		定例会	臨時会		予算	決算	条例	選任同意	その他	計	条例	意見書	決議	調査	その他							計
令和元	12	4	4	35	42	9	34	3	34	122	1	2	-	-	-	3	6	-	-	2	99	150
2	12	4	6	35	46	9	35	6	52	148	1	3	-	-	-	4	5	2	4	2	99	42
3	12	4	4	33	42	10	22	1	23	98	3	4	-	-	1	8	8	1	-	-	100	20
4	12	4	4	32	39	8	22	3	23	95	2	3	3	-	-	8	4	1	1	-	99	101
5	11	4	2	29	35	7	19	5	38	104	3	3	-	-	-	6	6	-	1	2	100	109

議会事務局

12-10. 審議結果の推移

(単位：件)

年	議案数	結							果				
		原可	案決	修可	正決	否決	同意	承認	認定	選挙	決議	推薦	その他
令和元	125	113	-	-	-	3	-	9	-	-	-	-	
2	152	134	-	-	-	9	-	9	-	-	-	-	
3	106	95	-	-	-	1	-	10	-	-	-	-	
4	103	92	-	-	-	3	-	8	-	-	-	-	
5	110	98	-	-	-	5	-	7	-	-	-	-	

議会事務局

12-11. 請願処理状況の推移

(単位：件)

年	受理件数	審査件数		結 果					
		趣旨	採択	趣旨	不採択	継続	取り下げ	審議未了	
令和元	-	-	-	-	-	-	-	-	-
2	2	2	-	-	-	2	-	-	-
3	1	1	-	-	-	-	1	-	-
4	-	1	-	1	-	-	-	-	-
5	-	-	-	-	-	-	-	-	-

議会事務局

12-12. 常任委員会開催状況の推移

(単位：日)

年	総務民生 常任委員会	産業教育 常任委員会	計
令和元	9	10	19
2	7	10	17
3	10	12	22
4	9	11	20
5	9	10	19

議会事務局

12-13. 歴代議長・副議長

議 長				副 議 長			
代次	氏 名	就任年月日	退任年月日	代次	氏 名	就任年月日	退任年月日
1	植 木 新 作	S21. 10. 9	S22. 4. 29	1	丹 野 貞 蔵	S21. 10. 9	S22. 4. 29
2	木村 庄左衛門	S22. 5. 22	S26. 4. 29	2	木 村 元 治	S22. 5. 22	S26. 4. 29
3	木 村 元 治	S26. 5. 24	S30. 4. 29	3	木 村 正 雄	S26. 5. 24	S30. 4. 29
4	木 村 寅太郎	S30. 5. 10	S34. 4. 29	4	鈴 木 庄 吉	S30. 5. 10	S34. 4. 29
5	鈴 木 庄 吉	S34. 5. 10	S38. 4. 29	5	木 村 寅治郎	S34. 5. 10	S38. 4. 29
6	木 村 寅治郎	S38. 5. 23	S42. 4. 29	6	阿 部 長 七	S38. 5. 23	S42. 4. 29
7	阿 部 長 七	S42. 5. 8	S46. 4. 29	7	鈴 木 勝 雄	S42. 5. 8	S46. 4. 29
8	阿 部 長 七	S46. 5. 8	S50. 4. 29	8	今 野 昌 司	S46. 5. 8	S50. 4. 29
9	阿 部 勝 治	S50. 5. 14	S54. 3. 27	9	木 村 忠 三	S50. 5. 14	S54. 4. 29
10	山 本 八 雄	S54. 5. 8	S58. 4. 29	10	千 葉 喜 蔵	S54. 5. 8	S58. 4. 29
11	山 本 八 雄	S58. 5. 9	S58. 6. 5	11	松 川 隆 義	S58. 5. 9	S62. 4. 29
12	木 村 忠 三	S58. 6. 27	S62. 4. 29	12	石 森 智	S62. 5. 7	H 1. 2. 25
13	佐 藤 輝 夫	S62. 5. 7	H 3. 4. 29	13	松 川 隆 義	H 1. 3. 1	H 3. 4. 29
14	佐 藤 輝 夫	H 3. 5. 7	H 7. 4. 29	14	阿 部 和 男	H 3. 5. 7	H 4. 3. 16
15	稲 葉 稔	H 7. 5. 9	H11. 4. 29	15	山 田 直	H 4. 3. 17	H 6. 3. 23
16	稲 葉 稔	H11. 5. 7	H15. 4. 29	16	遠 藤 栄 之	H 6. 3. 23	H 7. 4. 29
17	木 村 公 雄	H15. 5. 9	H15. 9. 2	17	山 田 直	H 7. 5. 9	H11. 4. 29
18	阿 部 和 男	H15. 9. 19	H19. 4. 29	18	佐 藤 良 一	H11. 5. 7	H15. 4. 29
19	木 村 征 郎	H19. 5. 8	H23. 11. 12	19	木 村 征 郎	H15. 5. 9	H19. 4. 29
20	木 村 公 雄	H23. 11. 22	H27. 11. 12	20	宮 元 伸 成	H19. 5. 8	H23. 11. 12
21	木 村 公 雄	H27. 11. 20	R元. 11. 12	21	酒 井 孝 正	H23. 11. 22	H27. 11. 12
22	佐 藤 良 一	R元. 11. 19	R 5. 11. 12	22	鈴 木 公 義	H27. 11. 20	R元. 11. 12
23	佐 藤 良 一	R 5. 11. 17		23	鈴 木 公 義	R元. 11. 19	R 5. 11. 12
				24	佐 藤 誠 一	R 5. 11. 17	

議会事務局

### (3) 財 政

#### 12-14. 普通会計決算収支等の推移

(単位：千円)

年度		令和元	2	3	4	5
区分						
歳入	総額 (A)	34,425,483	35,873,131	17,081,126	14,155,618	14,521,121
歳出	総額 (B)	33,591,019	33,192,304	14,675,319	13,107,283	13,428,564
形式収支 (A) - (B) (C)		834,464	2,680,827	2,405,807	1,048,335	1,092,557
翌年度へ繰越すべき財源	継続費逐次繰越額 (D)	—	—	—	—	—
	繰越明許費繰越額 (E)	593,482	2,237,590	455,306	378,251	313,008
	事故繰越繰越額 (F)	46,007	240,993	1,773,781	508,040	631,331
	事業繰越繰越額 (G)	11,821	14,230	18,168	11,123	12,455
	支払繰越繰越額 (H)	—	—	—	—	—
	計 (I)	651,310	2,492,813	2,247,255	897,414	956,794
実質収支 (C) - (I) (J)		183,154	188,014	158,552	150,921	135,763
単年度収支 (K)		△ 1,134,614	4,860	△ 29,462	△ 7,631	△ 15,158
積立金 (L)		77,411	72,742	69,949	70,741	69,547
繰上償還額 (M)		—	—	—	—	—
積立金取りくずし額 (N)		300,000	1,300,000	600,000	900,000	700,000
実質単年度収支 (K)+(L)+(M)-(N)		△ 1,357,203	△ 1,222,398	△ 559,513	△ 836,890	△ 645,611
基準財政収入額 (O)		2,697,595	2,738,121	2,723,221	2,642,895	2,629,086
基準財政需要額 (P)		2,527,843	2,716,852	2,845,608	2,829,436	2,901,124
財政力指数 (O) / (P)		1.06715	1.00783	0.95699	0.93407	0.90623
標準税収入額 (Q)		3,584,742	3,603,199	3,576,911	3,456,711	3,444,826
普通交付税額 (R)		—	—	122,387	186,541	278,007
標準財政規模 (S)		3,584,742	3,603,199	3,829,918	3,703,794	3,758,742
実質収支比率 (J)/(S)		5.1	5.2	4.1	4.1	3.6
経常一般財源収入額 (T)		3,493,843	3,553,308	3,597,232	3,677,819	3,834,290
経常一般財源比率 (T)/(S)		97.5	98.6	93.9	99.3	102.0
経常経費充当一般財源 (U)		2,953,338	3,092,217	3,390,551	3,128,000	3,419,882
経常収支比率 (U)/(T)		84.5(84.5)	87.0(87.0)	94.3(94.3)	85.1(85.1)	89.2(89.2)
うち公債費比率		5.1(5.1)	7.3(7.3)	10.8(10.8)	8.9(8.9)	9.8(9.8)
起債制限比率		—	—	—	—	—
実質公債費比率 (単年度)		3.9	4.3	6.9	5.3	5.8
実質公債費比率 (3ヵ年平均)		3.4	4.0	5.0	5.5	5.9

総務課「地方財政状況調査」

※(R)の欄が負の場合は、(S)欄の(R)は0とする。

※標準財政規模には、臨時財政対策債発行可能額を含む。

※経常収支比率の( )書きは、減税補てん債及び臨時財政対策債を一般財源に加えた場合の比率。

## 12-15. 普通会計歳入の推移

(単位：千円)

年度	令和元	2	3	4	5
区分					
地方税	3,288,748	3,302,110	3,156,936	3,198,306	3,254,666
地方譲与税	35,413	41,190	42,855	44,400	44,933
利子割交付金	422	453	357	228	201
配当割交付金	2,085	2,110	3,262	2,699	2,966
株式等譲渡所得割交付金	1,302	2,418	3,745	2,087	3,371
地方消費税交付金	120,409	145,499	158,971	168,155	173,198
自動車取得税交付金	5,214	—	—	—	428
自動車税環境性能割交付金	1,352	3,134	3,558	3,699	4,401
法人事業税交付金	—	15,386	23,256	22,047	22,513
地方特例交付金	17,892	7,942	43,979	7,170	6,840
地方交付税	4,706,670	4,637,945	305,836	607,257	747,963
<b>小計</b>	<b>8,179,507</b>	<b>8,158,187</b>	<b>3,742,755</b>	<b>4,056,048</b>	<b>4,261,480</b>
交通安全対策特別交付金	—	551	—	—	496
分担金及び負担金	3,429	9,986	3,257	40,957	40,862
使用料	193,065	184,008	196,559	207,652	192,573
手数料	6,347	6,043	5,300	5,601	5,010
国庫支出金	9,663,925	4,864,739	5,557,732	3,783,973	4,702,873
県支出金	1,338,861	786,341	509,790	620,228	1,027,957
財産収入	272,164	276,413	425,780	211,145	263,408
寄附金	19,971	25,973	36,517	124,100	32,166
繰入金	12,178,686	19,261,194	2,471,526	1,414,142	961,156
繰越金	208,273	651,310	2,492,813	2,247,255	897,414
諸収入	2,064,255	1,050,786	581,197	480,417	672,926
各種貸付金元利収入	1,940,903	903,761	443,919	296,316	445,731
その他	123,352	147,025	137,278	184,101	227,195
地方債	297,000	597,600	1,057,900	964,100	1,462,800
<b>歳入合計</b>	<b>34,425,483</b>	<b>35,873,131</b>	<b>17,081,126</b>	<b>14,155,618</b>	<b>14,521,121</b>

総務課「地方財政状況調査」

12-16. 普通会計目的別歳出内訳の推移

(単位：千円)

区分	年度	令和元	2	3	4	5
議 会 費		96,107	95,743	94,836	97,561	96,437
総 務 費		9,574,917	3,382,780	3,727,452	3,077,139	2,945,380
民 生 費		1,624,968	2,000,824	1,244,461	1,104,990	1,219,756
衛 生 費		3,747,944	1,383,697	1,130,414	942,971	1,152,196
労 働 費		3,164	807	135	—	—
農 林 水 産 費		3,649,692	6,867,611	1,053,705	2,355,900	843,842
商 工 費		755,260	536,941	346,518	387,927	327,233
土 木 費		8,864,493	10,159,786	3,850,507	2,203,824	4,354,772
消 防 費		229,347	415,813	291,693	451,422	519,846
教 育 費		3,123,315	5,543,391	735,934	1,000,631	808,337
災 害 復 旧 費		1,604,494	2,423,618	1,670,036	916,131	538,606
公 債 費		317,318	381,293	529,628	568,787	622,159
諸 支 出 金		—	—	—	—	—
前年度繰上充用金		—	—	—	—	—
<b>歳 出 合 計</b>		<b>33,591,019</b>	<b>33,192,304</b>	<b>14,675,319</b>	<b>13,107,283</b>	<b>13,428,564</b>

総務課「地方財政状況調査」

12-17. 普通会計性質別歳出内訳の推移

(単位：千円)

区分	年度	令和元	2	3	4	5
義 務 的 経 費	人 件 費	1,141,040	1,259,389	1,327,501	1,273,003	1,257,761
	扶 助 費	319,758	311,163	473,090	379,859	432,824
	公 債 費	317,318	381,293	529,628	568,787	622,159
	<b>小 計</b>	<b>1,778,116</b>	<b>1,951,845</b>	<b>2,330,219</b>	<b>2,221,649</b>	<b>2,312,744</b>
物 件 費		1,825,093	1,869,360	1,255,521	1,150,787	1,247,330
維 持 補 修 費		199,121	220,442	246,959	199,207	200,732
補 助 費 等		2,277,912	4,993,794	2,408,039	1,526,541	1,692,911
内 訳	一 部 事 務 組 合	272,905	249,685	295,669	321,071	321,912
	そ の 他	2,005,007	4,744,109	2,112,370	1,205,470	1,370,999
積 立 金		7,757,473	1,211,896	1,342,372	1,235,673	1,079,855
投資及び出資金・貸付金		1,911,880	713,443	495,061	263,241	413,222
繰 出 金		813,133	561,524	494,966	361,019	292,769
<b>計</b>		<b>16,562,728</b>	<b>11,522,304</b>	<b>8,573,137</b>	<b>4,736,468</b>	<b>4,926,819</b>
投 資 的 経 費		17,028,291	21,670,000	6,102,182	6,149,166	6,189,001
う ち 人 件 費	う ち 人 件 費	233,774	212,739	69,555	124,400	112,539
	普 通 建 設 事 業 費	15,423,797	19,246,382	4,432,146	5,233,035	5,650,395
	補 助 事 業 費	13,042,500	17,116,881	3,769,633	3,634,893	4,495,528
	単 独 事 業 費	2,381,297	2,129,501	662,513	1,598,142	1,154,867
	災 害 復 旧 事 業 費	1,604,494	2,423,618	1,670,036	916,131	538,606
	失 業 対 策 事 業 費	—	—	—	—	—
<b>歳 出 合 計</b>		<b>33,591,019</b>	<b>33,192,304</b>	<b>14,675,319</b>	<b>13,107,283</b>	<b>13,428,564</b>
う ち 人 件 費		1,374,814	1,472,128	1,397,056	1,397,403	1,370,300

総務課「地方財政状況調査」

※投資的経費普通建設事業費の補助事業費には、受託事業費のうちの補助事業費を含み、単独事業費には、県営事業負担金及び受託工事費のうちの単独事業費を含んでいる。

12-18. 特別会計決算額の推移

(単位：千円)

区分		年度	令和元	2	3	4	5
地方卸売市場 特別会計	歳入		68,559	62,041	92,000	148,695	86,627
	歳出		68,559	62,041	92,000	148,695	86,627
国民健康保険 特別会計	歳入		1,026,352	765,242	766,342	844,887	773,835
	歳出		1,001,460	743,891	749,213	824,323	769,372
後期高齢者医療 特別会計	歳入		95,939	101,513	98,379	104,579	113,051
	歳出		94,320	101,250	97,849	104,192	112,321
介護保険 特別会計	歳入		883,712	902,043	874,426	850,439	866,702
	歳出		863,508	863,290	836,007	812,510	833,906
土地区画整理 事業特別会計	歳入		5,685,356	5,425,259	—	—	—
	歳出		5,685,356	5,425,259	—	—	—
土地区画整理事業 清算金特別会計	歳入		—	48,873	—	—	—
	歳出		—	48,873	—	—	—
下水道事業 特別会計	歳入		803,103	429,506	393,339	—	—
	歳出		803,103	429,506	393,339	—	—
浄化槽事業 特別会計	歳入		16,047	15,244	9,908	—	—
	歳出		16,047	15,244	4,066	—	—
総合計	歳入		8,579,068	7,749,721	2,234,394	1,948,600	1,840,215
	歳出		8,532,353	7,689,354	2,172,474	1,889,720	1,802,226

会計課「決算書」

12-19. 公営企業会計決算額の推移

(単位：千円)

区分		令和元	2	3	4	5
上水道事業会計	収益的收入	245,732	483,741	531,652	610,244	529,901
	収益的支出	393,881	506,491	547,071	699,458	563,237
	資本的收入	2,676,012	138,363	323,524	110,420	212,968
	資本的支出	2,746,858	150,071	345,765	120,984	280,178
下水道事業会計	収益的收入	—	—	—	332,310	345,445
	収益的支出	—	—	—	389,252	430,348
	資本的收入	—	—	—	210,214	250,303
	資本的支出	—	—	—	214,518	246,413

上下水道課

## 12-20. 町税の推移

(単位：千円)

年度		令和元	2	3	4	5
町 民 税	個 人	351,264	320,690	273,498	266,569	333,661
	法 人	126,789	133,188	84,124	115,255	143,038
	小 計	<b>478,053</b>	<b>453,878</b>	<b>357,622</b>	<b>381,824</b>	<b>476,699</b>
固定資産税	土 地	85,317	88,070	86,458	89,092	93,254
	家 屋	883,024	898,619	914,248	944,288	973,063
	償 却 資 産	1,759,501	1,782,939	1,722,782	1,700,583	1,621,328
	交 納 付 金	749	784	568	561	597
	小 計	<b>2,728,591</b>	<b>2,770,412</b>	<b>2,724,056</b>	<b>2,734,524</b>	<b>2,688,242</b>
軽自動車税	軽自動車税	19,456	—	—	—	—
	環境性能割	228	535	545	898	962
	種 別 割	—	19,205	19,382	19,812	19,932
	小 計	<b>19,684</b>	<b>19,740</b>	<b>19,927</b>	<b>20,710</b>	<b>20,894</b>
町 た ば こ 税	54,664	53,892	54,355	58,208	63,246	
入 湯 税	7,756	4,188	976	3,040	5,585	
計	<b>3,288,748</b>	<b>3,302,110</b>	<b>3,156,936</b>	<b>3,198,306</b>	<b>3,254,666</b>	

総務課「地方財政状況調査」

## 12-21. 町民1人あたり町税負担の推移

(単位：千円)

年度	令和元	2	3	4	5
町 税 総 額 (A)	3,288,748	3,302,110	3,156,936	3,198,306	3,254,666
人 口 (B)	6,418	6,263	6,170	6,006	5,927
1人あたり負担額 (A) / (B)	512	527	512	533	549

総務課「地方財政状況調査」

※人口は各年9月30日現在住民基本台帳による。

## 12-22. 町有財産の推移 (全会計)

各年度末現在 (単位：m<sup>2</sup>, 千円, m<sup>3</sup>, 台)

年 度	令和元	2	3	4	5
土 地	10,075,655	10,146,653	10,163,400	10,152,648	10,150,271
建 物	155,917	172,550	165,696	160,183	160,348
有 価 証 券	56,585	56,585	54,585	54,585	54,585
出資金による権利	194,700	195,060	197,237	193,149	193,590
立 木	1,103,906	1,103,906	1,119,273	1,119,273	1,119,273
車 両	94	89	89	84	83

総務課「決算書」

### 12-23. 基金・債権の推移

(単位：千円)

年 度	令和元	2	3	4	5
一般会計財政調整基金	14,484,649	14,440,180	13,400,552	13,033,784	12,347,207
地方卸売市場特別会計財政調整基金	—	—	—	—	—
国民健康保険特別会計財政調整基金	304,819	302,193	307,619	320,761	341,331
用品調達基金	500	500	500	500	500
土地開発基金	448,941	363,340	163,344	163,346	163,348
電源立地促進対策交付金事業基金	125,057	95,958	60,947	47,623	—
電源立地地域対策交付金事業基金	801,708	887,415	850,841	645,912	676,648
奨学金貸付金	137,152	125,884	116,894	110,012	105,480
医療技術看護学生等修学資金貸付金	—	—	—	—	—
高額療養費貸付基金	15,665	15,667	15,667	3,000	3,000
減債基金	15,368	15,369	15,369	15,369	15,369
公共施設整備等基金	2,806,267	2,808,082	3,717,747	4,497,609	4,535,255
介護サービス費等貸付基金	5,052	5,052	5,052	5,052	5,052
介護給付費準備基金	128,864	97,326	123,626	137,248	133,541
ふるさと応援基金	13,365	15,208	93	15,235	25,547
復興まちづくり基金	1,311,662	1,281,785	44,003	132,276	122,930
東日本大震災復興交付金基金	16,326,069	—	—	—	—
カタールフレンド基金	587,368	132,454	132,457	132,459	118,421
森林環境譲与税基金	3,312	3,200	719	1,857	—

総務課「決算書」

### 12-24. 地方債現在高の推移

(単位：千円)

年度	令和元	2	3	4	5
区分					
公共事業等債	238,186	249,421	223,200	278,774	394,828
防災・減災・国土強靱化緊急対策事業債	—	—	687,300	1,113,900	2,061,000
公営住宅建設事業債	3,329,814	3,217,151	3,005,819	2,799,498	2,592,127
教育・福祉施設等整備事業債	74,029	66,970	59,773	52,434	44,951
辺地対策事業債	1,335,504	1,835,719	2,106,844	2,417,373	2,580,361
財源対策債	32,804	29,675	26,493	23,257	19,966
臨時財政対策債	867,835	745,884	622,811	499,261	386,208
都道府県貸付金	221,488	197,588	161,488	123,009	91,035
その他	12,466	10,836	9,180	7,500	5,795
小計	6,112,126	6,353,244	6,902,908	7,315,006	8,176,271
普通会計以外					
地方卸売市場事業債	32,878	24,787	16,611	8,349	—
下水道事業債	2,734,692	2,591,616	2,464,781	2,311,715	2,180,950
浄化槽事業債	10,736	9,967	9,195	10,920	10,141
水道事業債	353,124	346,371	591,530	639,132	763,146
病院建設事業債	173,371	149,923	125,783	100,932	75,348
小計	3,304,801	3,122,664	3,207,900	3,071,048	3,029,585
合計	9,416,927	9,475,908	10,110,808	10,386,054	11,205,856

総務課「地方財政状況調査ほか」