

# 第 12 章

## 行政・議会・財政

女川町では、本格復興業務の推進、地方創生の推進及び近年の社会経済状況の変化・地方分権等による行政需要の多様化に対応できるよう、行政体制の改善や事務の高度情報化を進めている。

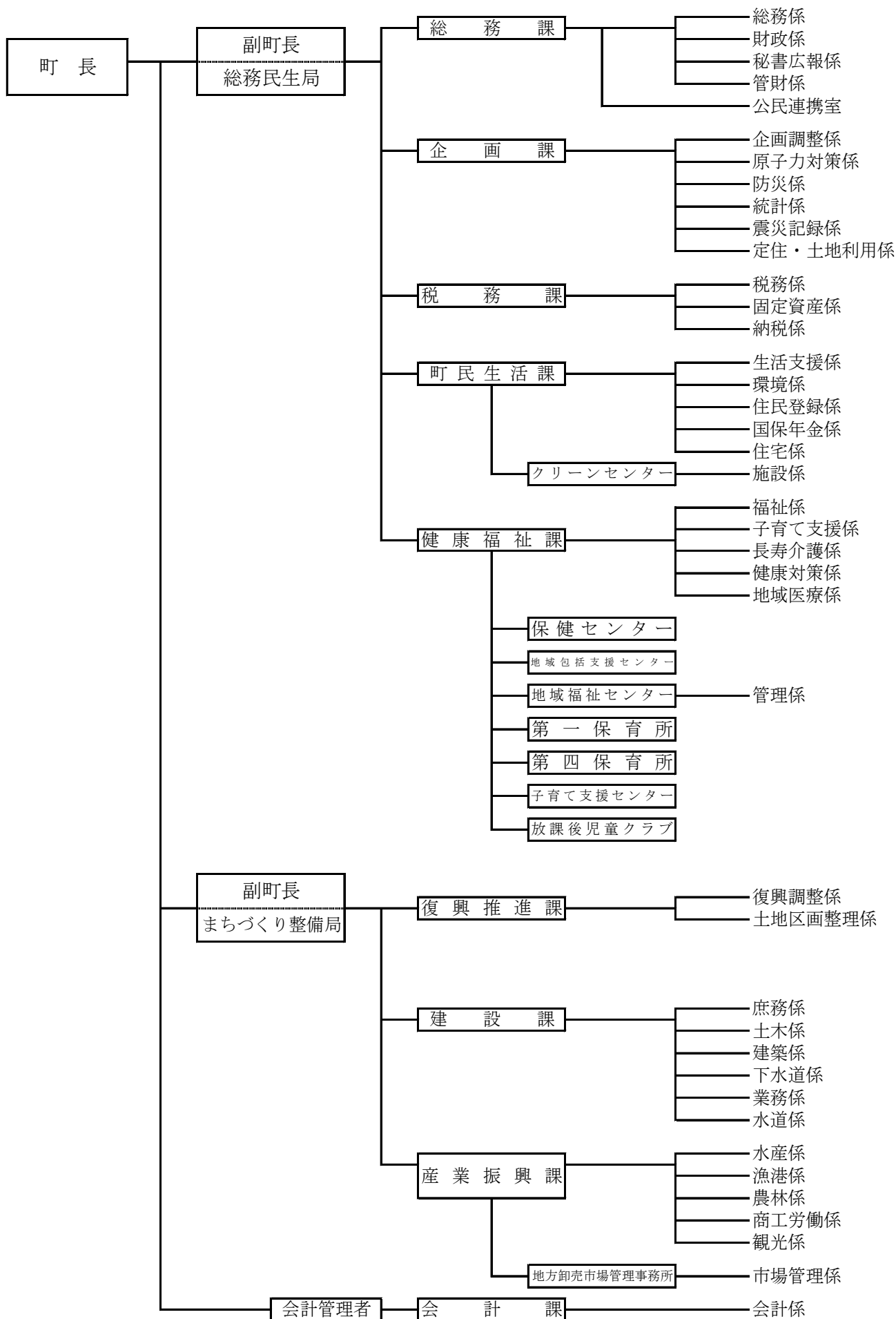
また、復興事業のマンパワー不足を解消するため、国や県内外の自治体から 25 人の職員派遣を受けている。

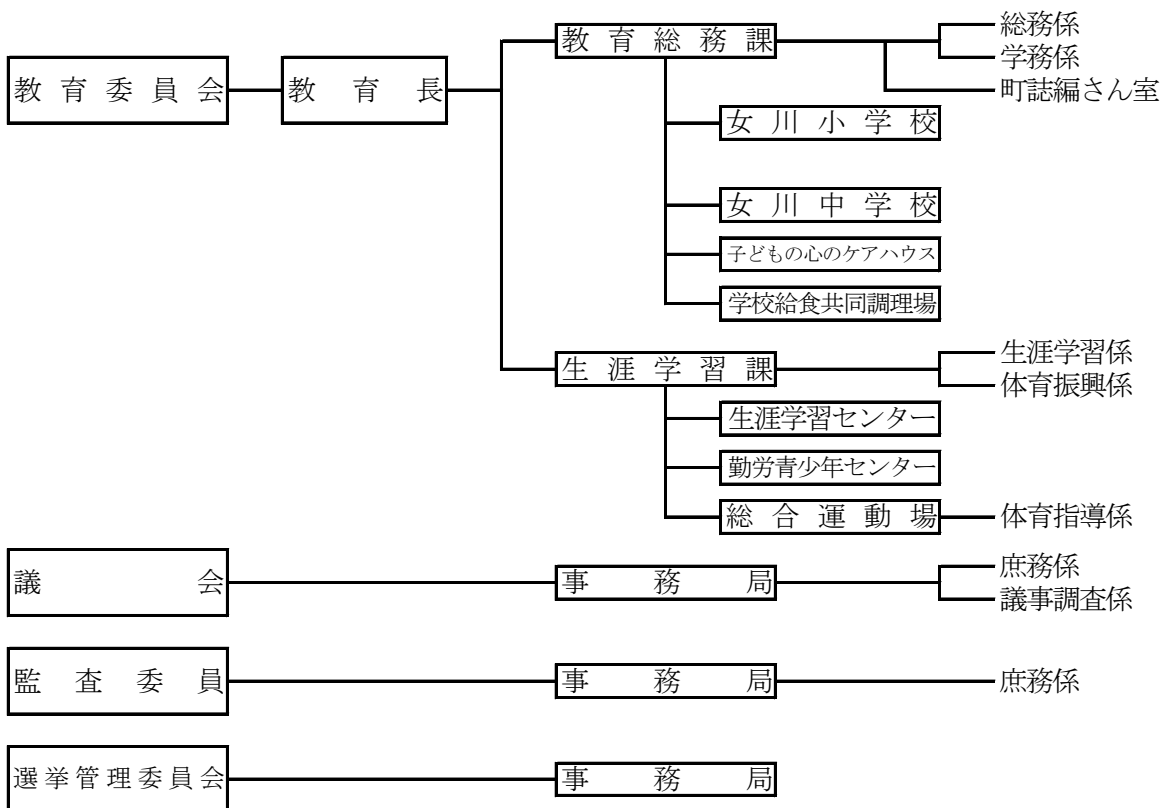
町民から選ばれた 12 人の議員が、本格復興に向けた地域の要望や町政に対する意見を出し合い、令和元年には年 4 回の定例会及び 4 回の臨時会において 125 件の議案を審議し、さらには 19 回の常任委員会が開催された。

本町における財政は、平成 25 年度から普通交付税交付団体に転じ、厳しい財政運営状況下におかれている。



12-2. 女川町行政組織機構図（令和2年4月1日現在）





### 12-3. 町職員数の現況

令和2年4月1日現在（単位：人）

区 分		職 員 数
町 長 事 務 部 局	総 務 課	22
	企 画 課	13
	税 務 課	9
	町 民 生 活 課	18
	健 康 福 祉 課	20
	保 育 所（2ヶ所）	25
	復 興 推 進 課	8
	建 設 課	13
	建 設 課（下 水 道 事 業）	2
	産 業 振 興 課	14
	市 場 管 理 事 務 所	1
会 計 課	4	
議 会 事 務 局	2	
選 挙 管 理 委 員 会	1	
監 査 委 員 会	1	
建 設 課（水 道 事 業）	5	
教 育 委 員 会	教 育 総 務 課	6
	生 涯 学 習 課	8
	学 校（2校）	4
合 計		176

総務課

### 12-4. 派遣職員数の現況

令和2年4月1日現在（単位：人）

派 遣 元 自 治 体 等	職 員 数
財 務 省	1
文 部 科 学 省	1
復 興 庁	3
宮 城 県	4
宮 城 県 蔵 王 町	1
宮 城 県 仙 台 市	1
神 奈 川 県	4
神 奈 川 県 川 崎 市	1
愛 知 県 豊 田 市	1
京 都 府 京 都 市	1
兵 庫 県 西 宮 市	5
兵 庫 県 宝 塚 市	1
兵 庫 県 川 西 市	1
合 計	25

総務課

### 12-5. 町職員数の推移

各年4月1日現在（単位：人）

区分 年度	定員	実員	内 訳							
			町長 事務部局	教 育 委 員 会	議 会 事 務 局	選 挙 管 理 委 員 会	監 査 委 員	水 道 事 業	町 立 病 院	立 院
平成28	210	190	162	17	4	1	1	5	—	
29	210	192	161	20	3	1	1	6	—	
30	210	192	161	20	3	1	1	6	—	
令和元	210	180	152	18	2	1	1	6	—	
2	210	176	149	18	2	1	1	5	—	

総務課「地方公共団体定員管理調査」

### 12-6. 町職員給料の推移

各年4月1日現在（単位：円，歳，年）

区分 年度	一 般 行 政 職			技 能 労 務 職		
	平均給料月額	平均年齢	平 均 経 験 年 数	平均給料月額	平均年齢	平 均 経 験 年 数
平成28	290,600	42.3	20.7	250,600	52.3	26.5
29	288,900	43.4	21.5	236,600	50.8	24.2
30	290,500	43.7	21.3	227,300	51.8	25.2
令和元	288,500	43.1	21.1	235,000	50.8	25.6
2	292,700	43.3	21.8	240,300	50.8	27.9

総務課「地方公務員給与実態調査」

12-7. 歴代町長・副町長（助役・収入役）

令和2年4月1日現在

町 長			助 役			収 入 役		
代次	氏 名	就 任 退 任	代次	氏 名	就 任 退 任	代次	氏 名	就 任 退 任
1	松 川 裕	T 15. 3. 17	1	木 村 熊 蔵	T 13. 11. 3	1	木 村 慶三郎	T 13. 11. 1
		S 5. 3. 16			S 3. 11. 2			S 3. 5.
2	松 川 裕	S 5. 3. 17	2	木 村 熊 蔵	S 3. 12. 10	2	石 森 長 治	S 3. 5. 24
		S 9. 3. 16			S 7. 12. 9			S 7. 5. 23
3	須 田 金太郎	S 9. 3. 25	3	須 田 金太郎	S 8. 5. 17	3	石 森 長 治	S 7. 6. 1
		S 13. 3. 24			S 9. 3. 25			S 11. 5. 31
4	木 村 喜太郎	S 13. 4. 13	4	成 澤 豊之助	S 9. 4. 5	4	石 森 長 治	S 11. 6. 1
		S 13. 7. 21			S 12. 2. 17			S 15. 5. 31
5	松 川 裕	S 13. 8. 5	5	阿 部 亀太郎	S 13. 4. 24	5	石 森 長 治	S 15. 6. 1
		S 17. 8. 4			S 17. 4. 23			S 17. 8. 20
6	須 田 金太郎	S 17. 8. 5	6	石 森 長 治	S 17. 8. 21	6	尾 形 幸 雄	S 18. 5. 20
		S 21. 7. 22			S 21. 8. 20			S 22. 5. 19
7	須 田 金太郎	S 21. 7. 29	7	鈴 木 喜 六	S 19. 4. 19	7	阿 部 誠 一	S 22. 6. 5
		S 21. 11. 21			S 22. 4. 5			S 26. 4. 15
8	木 村 主 税	S 22. 4. 5	8	木 村 主 税	S 21. 8. 28	8	尾 形 幸 雄	S 26. 4. 16
		S 26. 1. 31			S 22. 3. 28			S 30. 4. 15
9	木 村 主 税	S 26. 3. 1	9	尾 形 幸 雄	S 22. 6. 5	9	尾 形 幸 雄	S 30. 4. 16
		S 30. 2. 9			S 26. 4. 15			S 34. 4. 15
10	木 村 主 税	S 30. 2. 20	10	阿 部 誠 一	S 26. 4. 16	10	木 村 公	S 36. 4. 1
		S 34. 2. 19			S 30. 4. 15			S 39. 3. 18
11	木 村 主 税	S 34. 2. 20	11	阿 部 誠 一	S 30. 4. 16	11	石 森 衡 一	S 39. 3. 19
		S 38. 2. 19			S 34. 4. 15			S 42. 3. 25
12	木 村 主 税	S 38. 2. 20	12	阿 部 誠 一	S 34. 4. 21	12	木 村 公	S 42. 3. 25
		S 42. 2. 19			S 38. 4. 20			S 46. 3. 24
13	木 村 主 税	S 42. 2. 20	13	木 村 公	S 39. 3. 19	13	木 村 公	S 46. 3. 25
		S 46. 2. 19			S 42. 1. 14			S 49. 9. 11
14	木 村 主 税	S 46. 2. 20	14	石 森 衡 一	S 42. 3. 25	14	鈴 木 英 樹	S 49. 9. 11
		S 50. 2. 19			S 46. 3. 24			S 53. 9. 10
15	木 村 主 税	S 50. 2. 20	15	石 森 衡 一	S 46. 3. 25	15	鈴 木 英 樹	S 53. 9. 11
		S 54. 2. 19			S 48. 11. 27			S 57. 9. 10
16	木 村 主 税	S 54. 2. 20	16	木 村 公	S 49. 9. 11	16	木 村 忠 夫	S 57. 11. 11
		S 58. 2. 19			S 53. 9. 10			S 61. 11. 10
17	木 村 主 税	S 58. 2. 20	17	木 村 公	S 53. 9. 11	17	遠 藤 忠	S 61. 12. 24
		S 58. 5. 4			S 57. 9. 10			H 2. 12. 23
18	須 田 善二郎	S 58. 6. 12	18	遠 藤 慶 司	S 57. 11. 11	18	遠 藤 忠	H 2. 12. 24
		S 62. 6. 11			S 61. 11. 10			H 6. 12. 23
19	須 田 善二郎	S 62. 6. 12	19	佐 藤 学	S 61. 12. 24	19	遠 藤 忠	H 6. 12. 24
		H 3. 6. 11			H 2. 12. 23			H 10. 12. 23
20	須 田 善二郎	H 3. 6. 12	20	佐 藤 学	H 2. 12. 24	20	阿 部 久	H 11. 4. 1
		H 7. 6. 11			H 6. 12. 23			H 15. 3. 31
21	須 田 善二郎	H 7. 6. 12	21	佐 藤 学	H 6. 12. 24	21	阿 部 久	H 15. 4. 1
		H 11. 6. 11			H 10. 12. 23			H 19. 3. 31
22	須 田 善二郎	H 11. 6. 12	22	飯 坂 龍一郎	H 11. 4. 1			
		H 11. 8. 4			H 12. 8. 11			
23	安 住 宣 孝	H 11. 9. 19						
		H 15. 9. 18						
24	安 住 宣 孝	H 15. 9. 19						
		H 19. 9. 18						
25	安 住 宣 孝	H 19. 9. 19						
		H 23. 11. 12						

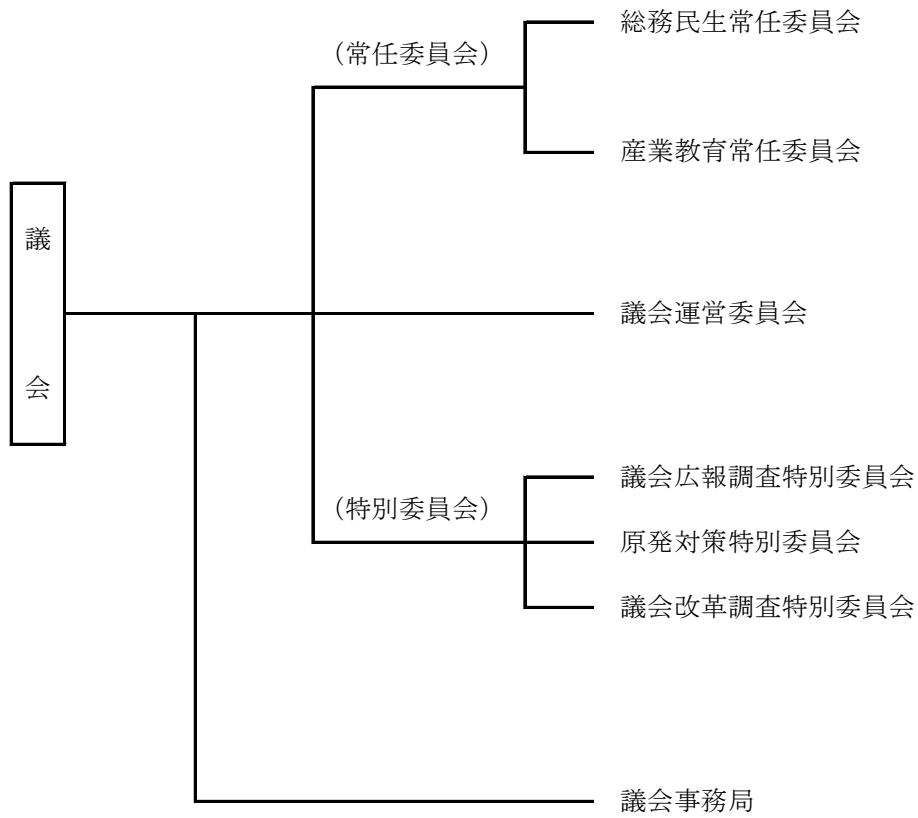
町 長			副 町 長					
代次	氏 名	就 任 退 任	代次	氏 名	就 任 退 任	代次	氏 名	就 任 退 任
26	須 田 善 明	H 23. 11. 13	1	阿 部 一 正	H 24. 4. 1	1	東 野 眞 人	H 24. 4. 1
		H 27. 11. 12			H 28. 3. 31			H 28. 3. 31
27	須 田 善 明	H 27. 11. 13	2	阿 部 明 彦	H 28. 4. 1	2	東 野 眞 人	H 28. 4. 1
		H 30. 11. 12			R 2. 3. 31			R 2. 3. 31
28	須 田 善 明	H 30. 11. 13	3	阿 部 明 彦	R 2. 4. 1	3	伊 丹 相 治	R 2. 4. 1

総務課

## (2) 議 会

### 12-8. 議会機構図

令和2年4月1日現在





### 12-9. 町議会開催状況等の推移

(単位：人，回，日，件，%)

年	議員数	招集回数		会期延日数	町長提出議案						議員提出議案					専決処分	請願	陳情	選出挙	出席率	傍聴者数	
		定例会	臨時会		予算算	決算	条例	選任同意	その他	計	条例	意見書	決議	調査	その他							計
平成27	12	4	4	34	46	11	35	2	78	172	1	3	—	—	—	4	3	—	—	2	98	104
28	12	4	4	36	59	12	26	5	81	183	—	6	1	—	—	7	6	—	—	2	100	93
29	12	4	5	36	45	11	33	4	52	145	2	2	—	—	—	4	8	—	—	—	100	100
30	12	4	5	35	43	9	30	2	46	130	1	—	—	—	—	1	2	—	—	—	100	139
令和元	12	4	4	35	42	9	34	3	34	122	1	2	—	—	—	3	6	—	—	2	99	150

議会事務局

### 12-10. 審議結果の推移

(単位：件)

年	議案数	結果											
		原可	案決	修可	正決	否決	同意	承認	認定	選挙	決議	推薦	その他
平成27	176	165	—	—	—	2	—	11	—	—	—	—	—
28	190	173	—	—	—	5	—	12	—	—	—	—	
29	149	134	—	—	—	4	—	11	—	—	—	—	
30	131	120	—	—	—	2	—	9	—	—	—	—	
令和元	125	113	—	—	—	3	—	9	—	—	—	—	

議会事務局

### 12-11. 請願処理状況の推移

(単位：件)

年	受理件数	審査件数	結果								
			採択趣旨	採択	採択趣旨	不採択	継続	取り下げ	審議未了		
平成27	—	—	—	—	—	—	—	—	—	—	—
28	—	—	—	—	—	—	—	—	—	—	—
29	—	—	—	—	—	—	—	—	—	—	—
30	—	—	—	—	—	—	—	—	—	—	—
令和元	—	—	—	—	—	—	—	—	—	—	—

議会事務局

### 12-12. 常任委員会開催状況の推移

(単位：日)

年	総務民生 常任委員会	産業教育 常任委員会	計
平成27	10	8	18
28	12	11	23
29	11	11	22
30	8	11	19
令和元	9	10	19

議会事務局

12-13. 歴代議長・副議長

議 長				副 議 長			
代 次	氏 名	就任年月日	退任年月日	代 次	氏 名	就任年月日	退任年月日
1	植 木 新 作	S21. 10. 9	S22. 4. 29	1	丹 野 貞 蔵	S21. 10. 9	S22. 4. 29
2	木村 庄左衛門	S22. 5. 22	S26. 4. 29	2	木 村 元 治	S22. 5. 22	S26. 4. 29
3	木 村 元 治	S26. 5. 24	S30. 4. 29	3	木 村 正 雄	S26. 5. 24	S30. 4. 29
4	木 村 寅太郎	S30. 5. 10	S34. 4. 29	4	鈴 木 庄 吉	S30. 5. 10	S34. 4. 29
5	鈴 木 庄 吉	S34. 5. 10	S38. 4. 29	5	木 村 寅治郎	S34. 5. 10	S38. 4. 29
6	木 村 寅治郎	S38. 5. 23	S42. 4. 29	6	阿 部 長 七	S38. 5. 23	S42. 4. 29
7	阿 部 長 七	S42. 5. 8	S46. 4. 29	7	鈴 木 勝 雄	S42. 5. 8	S46. 4. 29
8	阿 部 長 七	S46. 5. 8	S50. 4. 29	8	今 野 昌 司	S46. 5. 8	S50. 4. 29
9	阿 部 勝 治	S50. 5. 14	S54. 3. 27	9	木 村 忠 三	S50. 5. 14	S54. 4. 29
10	山 本 八 雄	S54. 5. 8	S58. 4. 29	10	千 葉 喜 蔵	S54. 5. 8	S58. 4. 29
11	山 本 八 雄	S58. 5. 9	S58. 6. 5	11	松 川 隆 義	S58. 5. 9	S62. 4. 29
12	木 村 忠 三	S58. 6. 27	S62. 4. 29	12	石 森 智	S62. 5. 7	H 1. 2. 25
13	佐 藤 輝 夫	S62. 5. 7	H 3. 4. 29	13	松 川 隆 義	H 1. 3. 1	H 3. 4. 29
14	佐 藤 輝 夫	H 3. 5. 7	H 7. 4. 29	14	阿 部 和 男	H 3. 5. 7	H 4. 3. 16
15	稲 葉 稔	H 7. 5. 9	H11. 4. 29	15	山 田 直	H 4. 3. 17	H 6. 3. 23
16	稲 葉 稔	H11. 5. 7	H15. 4. 29	16	遠 藤 栄 之	H 6. 3. 23	H 7. 4. 29
17	木 村 公 雄	H15. 5. 9	H15. 9. 2	17	山 田 直	H 7. 5. 9	H11. 4. 29
18	阿 部 和 男	H15. 9. 19	H19. 4. 29	18	佐 藤 良 一	H11. 5. 7	H15. 4. 29
19	木 村 征 郎	H19. 5. 8	H23. 11. 12	19	木 村 征 郎	H15. 5. 9	H19. 4. 29
20	木 村 公 雄	H23. 11. 22	H27. 11. 12	20	宮 元 伸 成	H19. 5. 8	H23. 11. 12
21	木 村 公 雄	H27. 11. 20	R元. 11. 12	21	酒 井 孝 正	H23. 11. 22	H27. 11. 12
22	佐 藤 良 一	R元. 11. 19		22	鈴 木 公 義	H27. 11. 20	R元. 11. 12
				23	鈴 木 公 義	R元. 11. 19	

議会事務局

### (3) 財 政

#### 12-14. 普通会計決算収支等の推移

(単位：千円)

年度		平成27	28	29	30	令和元
区分						
歳入総額 (A)		56,670,450	65,425,717	61,451,138	42,572,867	34,425,483
歳出総額 (B)		56,229,165	62,366,974	61,169,718	41,046,826	33,591,019
形式収支 (A) - (B) (C)		441,285	3,058,743	281,420	1,526,041	834,464
翌年度へ繰越すべき財源	継続費通次繰越額 (D)	—	—	—	—	—
	繰越明許費繰越額 (E)	415,426	560,386	157,552	135,724	593,482
	事故繰越繰越額 (F)	—	571,760	9,497	60,221	46,007
	事業繰越繰越額 (G)	—	12,500	14,605	12,136	11,821
	支払繰越繰越額 (H)	—	—	—	—	—
	計 (I)	415,426	1,144,646	181,654	208,081	651,310
実質収支 (C) - (I) (J)		25,859	1,914,097	99,766	1,317,960	183,154
単年度収支 (K)		△ 1,116,706	1,888,238	△ 1,813,474	1,218,194	△ 1,134,614
積立金 (L)		83,315	82,574	81,929	80,723	77,411
繰上償還額 (M)		—	—	—	—	—
積立金取りくずし額 (N)		1,142,555	—	1,523,667	—	300,000
実質単年度収支 (K)+(L)+(M)-(N)		△ 2,175,946	1,970,812	△ 3,255,212	1,298,917	△ 1,357,203
基準財政収入額 (O)		2,600,366	2,550,202	2,714,020	2,656,871	2,697,595
基準財政需要額 (P)		2,651,746	2,615,369	2,673,235	2,569,313	2,527,843
財政力指数 (O) / (P)		0.98062	0.97508	1.01526	1.03408	1.06715
標準税収入額 (Q)		3,430,075	3,358,593	3,588,490	3,513,470	3,584,742
普通交付税額 (R)		51,380	63,015	—	—	—
標準財政規模 (S)		3,756,798	3,632,444	3,588,490	3,513,470	3,584,742
実質収支比率 (J)/(S)		0.7	52.7	2.8	37.5	5.1
経常一般財源収入額 (T)		3,531,788	3,477,241	3,474,732	3,472,429	3,493,843
経常一般財源比率 (T)/(S)		94.0	95.7	96.8	98.8	97.5
経常経費充当一般財源 (U)		3,009,433	3,006,693	3,035,811	3,005,291	2,953,338
経常収支比率 (U)/(T)		85.2(85.2)	86.5(86.5)	87.4(87.4)	86.5(86.5)	84.5(84.5)
うち公債費比率		6.6(6.6)	6.7(6.7)	6.2(6.2)	6.4(6.4)	5.9(5.9)
起債制限比率		—	—	—	—	—
実質公債費比率 (単年度)		4.2	4.5	2.4	3.9	3.1
実質公債費比率 (3ヵ年平均)		4.9	4.3	3.7	3.6	3.1

総務課「地方財政状況調査」

※(R)の欄が負の場合は、(S)欄の(R)は0とする。

※標準財政規模には、臨時財政対策債発行可能額を含む。

※経常収支比率の( )書きは、減税補てん債及び臨時財政対策債を一般財源に加えた場合の比率。

12-15. 普通会計歳入の推移

(単位：千円)

年度 区 分	平成27	28	29	30	令和元
地 方 税	3,182,920	3,158,943	3,303,475	3,287,278	3,288,748
地 方 譲 与 税	29,918	25,477	25,356	29,561	35,413
利 子 割 交 付 金	859	449	853	777	422
配 当 割 交 付 金	1,934	1,312	2,008	1,650	2,085
株 式 等 譲 渡 所 得 割 交 付 金	1,988	772	2,067	1,435	1,302
地 方 消 費 税 交 付 金	197,104	140,297	121,416	127,342	120,409
自 動 車 取 得 税 交 付 金	7,249	7,041	8,156	8,730	5,214
自 動 車 税 環 境 性 能 割 交 付 金	—	—	—	—	1,352
地 方 特 例 交 付 金	710	1,046	1,911	4,316	17,892
地 方 交 付 税	6,469,151	9,180,421	6,750,131	7,843,528	4,706,670
<b>小 計</b>	<b>9,891,833</b>	<b>12,515,758</b>	<b>10,215,373</b>	<b>11,304,617</b>	<b>8,179,507</b>
交 通 安 全 対 策 特 別 交 付 金	—	—	—	—	—
分 担 金 及 び 負 担 金	5,457	5,705	5,338	3,604	3,429
使 用 料	62,648	79,002	123,976	176,496	193,065
手 数 料	7,446	8,082	8,137	6,972	6,347
国 庫 支 出 金	20,315,046	22,176,344	10,523,324	8,740,385	9,663,925
県 支 出 金	3,432,287	2,774,153	4,351,062	2,367,616	1,338,861
財 産 収 入	412,022	597,318	328,097	339,410	272,164
寄 附 金	29,685	9,026	54,680	30,577	19,971
繰 入 金	21,275,512	23,110,593	28,823,315	15,513,489	12,178,686
繰 越 金	284,782	415,426	1,145,503	181,654	208,273
諸 収 入	640,432	2,639,160	4,208,733	3,341,247	2,064,255
各 種 貸 付 金 元 利 収 入	383,285	1,028,720	2,996,510	3,183,411	1,940,903
そ の 他	257,147	1,610,440	1,212,223	157,836	123,352
地 方 債	313,300	1,095,150	1,663,600	566,800	297,000
<b>歳 入 合 計</b>	<b>56,670,450</b>	<b>65,425,717</b>	<b>61,451,138</b>	<b>42,572,867</b>	<b>34,425,483</b>

総務課「地方財政状況調査」

12-16. 普通会計目的別歳出内訳の推移

(単位：千円)

区分	年度	平成27	28	29	30	令和元
議 会 費		103,774	104,287	96,049	98,212	96,107
総 務 費		19,188,874	20,146,314	10,215,936	7,467,253	9,574,917
民 生 費		2,388,848	2,239,437	1,808,422	1,594,118	1,624,968
衛 生 費		1,069,365	3,394,699	4,028,635	4,514,197	3,747,944
労 働 費		51,216	20,307	17,734	7,794	3,164
農 林 水 産 費		9,645,355	4,193,990	6,118,964	5,347,731	3,649,692
商 工 費		1,057,867	325,357	395,322	351,129	755,260
土 木 費		19,975,805	27,045,440	32,695,902	16,184,583	8,864,493
消 防 費		272,005	203,532	309,038	258,308	229,347
教 育 費		723,919	583,478	674,205	1,042,324	3,123,315
災 害 復 旧 費		1,445,280	3,822,666	4,508,829	3,856,525	1,604,494
公 債 費		306,857	287,467	300,682	324,652	317,318
諸 支 出 金		—	—	—	—	—
前年度繰上充用金		—	—	—	—	—
<b>歳 出 合 計</b>		<b>56,229,165</b>	<b>62,366,974</b>	<b>61,169,718</b>	<b>41,046,826</b>	<b>33,591,019</b>

総務課「地方財政状況調査」

12-17. 普通会計性質別歳出内訳の推移

(単位：千円)

区分	年度	平成27	28	29	30	令和元
義 務 的 経 費	人 件 費	1,217,790	1,212,281	1,223,542	1,258,324	1,141,040
	扶 助 費	343,916	364,244	335,643	309,774	319,758
	公 債 費	306,857	287,467	300,682	324,652	317,318
	<b>小 計</b>	<b>1,868,563</b>	<b>1,863,992</b>	<b>1,859,867</b>	<b>1,892,750</b>	<b>1,778,116</b>
物 件 費		2,563,176	2,332,237	2,107,705	1,644,799	1,825,093
維 持 補 修 費		90,171	111,722	118,549	129,101	199,121
補 助 費 等		1,393,479	2,042,694	2,195,315	2,317,652	2,277,912
内 訳	一 部 事 務 組 合	300,643	259,671	256,129	248,101	272,905
	そ の 他	1,092,836	1,783,023	1,939,186	2,069,551	2,005,007
積 立 金		17,870,135	18,294,234	8,124,091	5,658,521	7,757,473
投 資 及 び 出 資 金 ・ 貸 付 金		391,949	2,435,129	2,971,476	3,144,149	1,911,880
繰 出 金		694,509	1,100,682	716,452	710,326	813,133
<b>計</b>		<b>24,871,982</b>	<b>28,180,690</b>	<b>18,093,455</b>	<b>15,497,298</b>	<b>16,562,728</b>
投 資 的 経 費	う ち 人 件 費	31,357,183	34,186,284	43,076,263	25,549,528	17,028,291
	普 通 建 設 事 業 費	29,911,903	30,363,618	38,567,434	21,693,003	15,423,797
	補 助 事 業 費	27,221,663	28,184,501	35,425,722	19,516,762	13,042,500
	単 独 事 業 費	2,690,240	2,179,117	3,141,712	2,176,241	2,381,297
	災 害 復 旧 事 業 費	1,445,280	3,822,666	4,508,829	3,856,525	1,604,494
	失 業 対 策 事 業 費	—	—	—	—	—
	<b>歳 出 合 計</b>	<b>56,229,165</b>	<b>62,366,974</b>	<b>61,169,718</b>	<b>41,046,826</b>	<b>33,591,019</b>
う ち 人 件 費		1,447,756	1,475,833	1,473,055	1,504,021	1,374,814

総務課「地方財政状況調査」

※投資的経費普通建設事業費の補助事業費には、受託事業費のうちの補助事業費を含み、単独事業費には、県営事業負担金及び受託工事費のうちの単独事業費を含んでいる。

12-18. 特別会計決算額の推移

(単位：千円)

年度		平成27	28	29	30	令和元
区分						
地方卸売市場	歳入	47,206	44,152	60,826	67,311	68,559
特別会計	歳出	47,206	44,152	60,826	67,311	68,559
国民健康保険	歳入	1,261,030	1,226,087	1,203,100	928,746	1,026,352
特別会計	歳出	1,204,607	1,120,068	1,118,380	916,331	1,001,460
後期高齢者医療	歳入	87,361	92,168	98,704	98,970	95,939
特別会計	歳出	86,312	89,871	98,216	98,970	94,320
介護保険	歳入	902,597	880,770	901,227	886,802	883,712
特別会計	歳出	874,296	844,601	865,808	826,468	863,508
土地区画整理	歳入	11,715,726	13,355,087	14,861,853	10,643,855	5,685,356
事業特別会計	歳出	11,368,718	13,000,853	14,627,865	10,507,687	5,685,356
下水道事業	歳入	1,236,632	1,672,336	1,546,686	1,324,105	803,103
特別会計	歳出	1,236,632	1,672,336	1,546,686	1,324,105	803,103
漁業集落排水事業	歳入	38,071	374,104	—	—	—
特別会計	歳出	38,071	374,104	—	—	—
浄化槽事業	歳入	28,921	11,510	15,585	17,707	16,047
特別会計	歳出	28,921	11,510	15,585	17,707	16,047
簡易水道	歳入	186,934	88,776	—	—	—
特別会計	歳出	186,934	52,756	—	—	—
総合計	歳入	15,504,478	17,744,990	18,687,981	13,967,496	8,579,068
	歳出	15,071,697	17,210,251	18,333,366	13,758,579	8,532,353

会計課「決算書」

12-19. 公営企業会計決算額の推移

(単位：千円)

区 分		平成27	28	29	30	令和元
水道事業会計	収益的収入	363,093	181,203	234,616	255,457	245,732
	収益的支出	530,147	228,907	276,755	295,377	393,881
	資本的収入	197,981	1,414,430	2,419,880	3,335,339	2,676,012
	資本的支出	222,442	1,378,295	2,531,738	3,174,397	2,746,858

建設課

## 12-20. 町税の推移

(単位：千円)

年度		平成27	28	29	30	令和元
区分						
町 民 税	個 人	251,723	269,521	303,466	349,794	351,264
	法 人	129,472	174,397	143,414	159,161	126,789
	小 計	381,195	443,918	446,880	508,955	478,053
固定資産税	土 地	68,153	70,660	75,389	79,338	85,317
	家 屋	848,043	858,414	866,275	873,509	883,024
	償 却 資 産	1,803,802	1,698,606	1,832,164	1,742,503	1,759,501
	交 納 付 金	408	342	409	661	749
	小 計	2,720,406	2,628,022	2,774,237	2,696,011	2,728,591
軽自動車税	軽自動車税	16,649	19,170	19,803	19,714	19,456
	環境性能割	—	—	—	—	228
	小 計	16,649	19,170	19,803	19,714	19,684
町 た ば こ 税	57,529	60,596	54,808	54,582	54,664	
入 湯 税	7,141	7,237	7,747	8,016	7,756	
計		3,182,920	3,158,943	3,303,475	3,287,278	3,288,748

総務課「地方財政状況調査」

## 12-21. 町民1人あたり町税負担の推移

(単位：千円)

年度	平成27	28	29	30	令和元
区分					
町 税 総 額 (A)	3,182,920	3,158,943	3,303,475	3,287,278	3,288,748
人 口 (B)	6,930	6,779	6,668	6,504	6,418
1人あたり負担額 (A) / (B)	459	466	495	505	512

総務課「地方財政状況調査」

※人口は各年9月30日現在住民基本台帳による。

## 12-22. 町有財産の推移 (全会計)

各年度末現在 (単位：m<sup>2</sup>, 千円, m<sup>3</sup>, 台)

年 度	平成27	28	29	30	令和元
土 地	10,146,031	10,243,752	10,269,218	10,243,688	10,075,655
建 物	90,170	100,316	147,469	155,695	155,917
有 価 証 券	56,585	56,585	56,585	56,585	56,585
出資金による権利	197,065	197,339	194,050	194,364	194,700
立 木	1,103,906	1,103,906	1,103,906	1,103,906	1,103,906
車 両	97	98	98	98	94

総務課「決算書」

12-23. 基金・債権の推移

(単位：千円)

年 度	平成27	28	29	30	令和元
一般会計財政調整基金	13,459,464	12,425,342	13,209,344	13,091,938	14,484,649
地方卸売市場特別会計財政調整基金	—	—	—	—	—
地方卸売市場東卸売場維持運営基金	—	—	—	—	—
国民健康保険特別会計財政調整基金	6	5	25,421	101,631	304,819
用品調達基金	500	500	500	500	500
土地開発基金	1,792,048	1,792,437	1,401,749	797,361	448,941
電源立地促進対策交付金事業基金	178,072	159,351	140,749	136,800	125,057
電源立地地域対策交付金事業基金	1,471,646	1,091,702	722,052	1,029,779	801,708
漁業集落排水事業維持運営基金	—	—	—	—	—
黄川田喜徳基金	—	—	—	—	—
奨学金貸付金	171,623	166,580	157,449	146,433	137,152
医療技術看護学生等修学資金貸付金	976	407	—	—	—
高額療養費貸付基金	15,657	15,661	15,662	15,664	15,665
減債基金	315,189	15,364	15,366	15,367	15,368
公共施設整備等基金	1,146,127	943,610	1,244,303	2,433,515	2,806,267
介護サービス費等貸付基金	5,049	5,050	5,051	5,051	5,052
介護給付費準備基金	165,575	150,283	124,928	122,903	128,864
ふるさと応援基金	36,746	21,244	24,056	15,014	13,365
介護従事者処遇改善臨時特例基金	—	—	—	—	—
復興まちづくり基金	2,256,683	1,710,784	1,491,710	1,365,914	1,311,662
東日本大震災復興交付金基金	55,732,734	51,276,185	31,205,960	20,038,838	16,326,069
カタールフレンド基金	—	—	1,000,087	967,223	587,368

総務課「決算書」



12-24. 地方債現在高の推移

(単位：千円)

年度		平成27	28	29	30	令和元
区分						
普通会計	公共事業等債	487,589	404,863	338,324	284,668	238,186
	公営住宅建設事業債	1,296,453	2,192,496	3,478,383	3,409,113	3,329,814
	教育・福祉施設等整備事業債	100,932	94,401	87,742	80,952	74,029
	辺地対策事業債	26,600	169,900	488,200	1,047,501	1,335,504
	臨時財政特例債	—	—	—	—	—
	財源対策債	44,806	41,881	38,906	35,881	32,804
	臨時財政対策債	1,344,284	1,227,285	1,108,671	988,792	867,835
	都道府県貸付金	275,800	288,550	274,950	243,359	221,488
	その他	18,747	17,212	15,654	14,072	12,466
	小計	3,595,211	4,436,588	5,830,830	6,104,338	6,112,126
普通会計以外	地方卸売市場事業債	64,406	56,647	48,807	40,884	32,878
	土地区画整理事業債	192,000	111,398	—	—	—
	下水道事業債	3,154,286	3,075,917	2,976,340	2,852,984	2,734,692
	漁業集落排水事業債	316,321	—	—	—	—
	浄化槽事業債	9,390	8,997	8,601	10,502	10,736
	簡易水道事業債	35,000	55,300	—	—	—
	水道事業債	143,735	157,384	270,451	332,136	353,124
	病院建設事業債	260,642	239,765	218,273	196,148	173,371
小計	4,175,780	3,705,408	3,522,472	3,432,654	3,304,801	
合計	7,770,991	8,141,996	9,353,302	9,536,992	9,416,927	

総務課「地方財政状況調査ほか」