

第 12 章

行政・議会・財政

女川町では、復興業務の推進、地方創生の推進及び近年の社会経済状況の変化・地方分権等による行政需要の多様化に対応できるよう、行政体制の改善や事務の高度情報化を進めている。

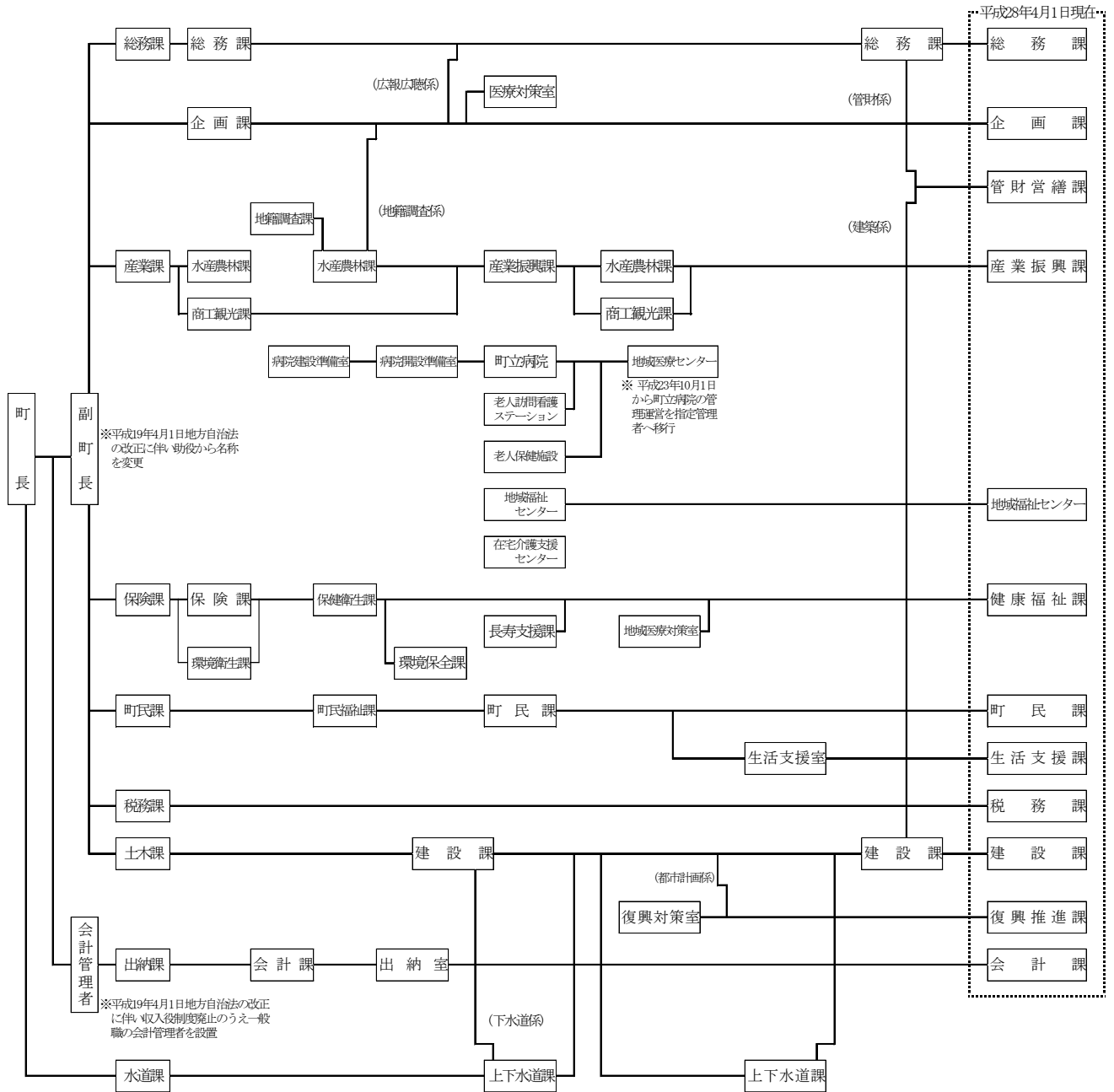
また、復興事業のマンパワー不足を解消するため、国、県、自治体及び民間から 55 人の職員派遣を受けている。

町民から選ばれた 12 人の議員が、復興に向けた地域の要望や町政に対する意見を出し合い、平成 27 年には年 4 回の定例会及び 4 回の臨時会において 172 件の議案を審議し、さらには 18 回の常任委員会が開催された。

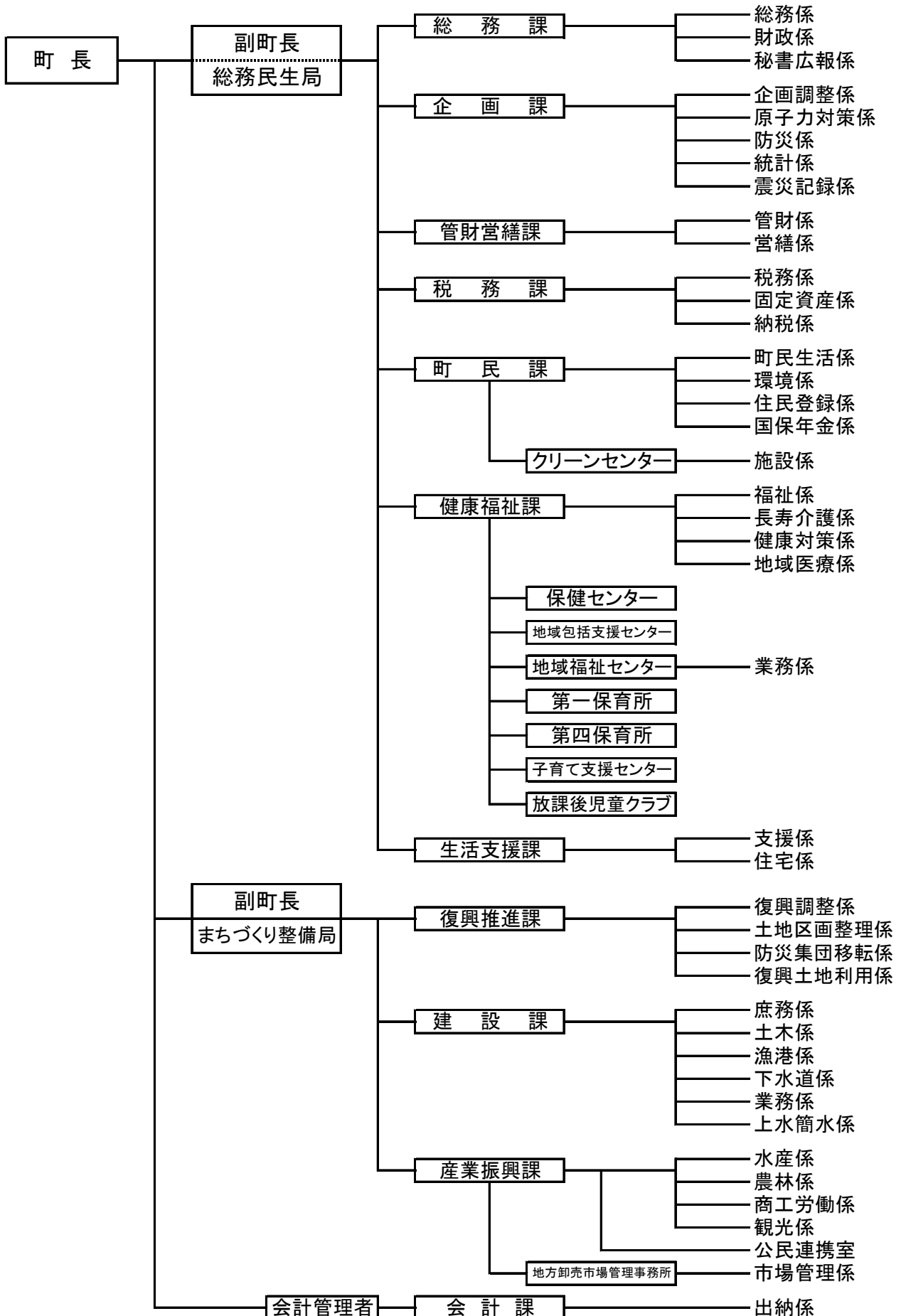
本町における財政は、平成 25 年度から普通交付税交付団体に転じ、厳しい財政運営状況下におかれている。

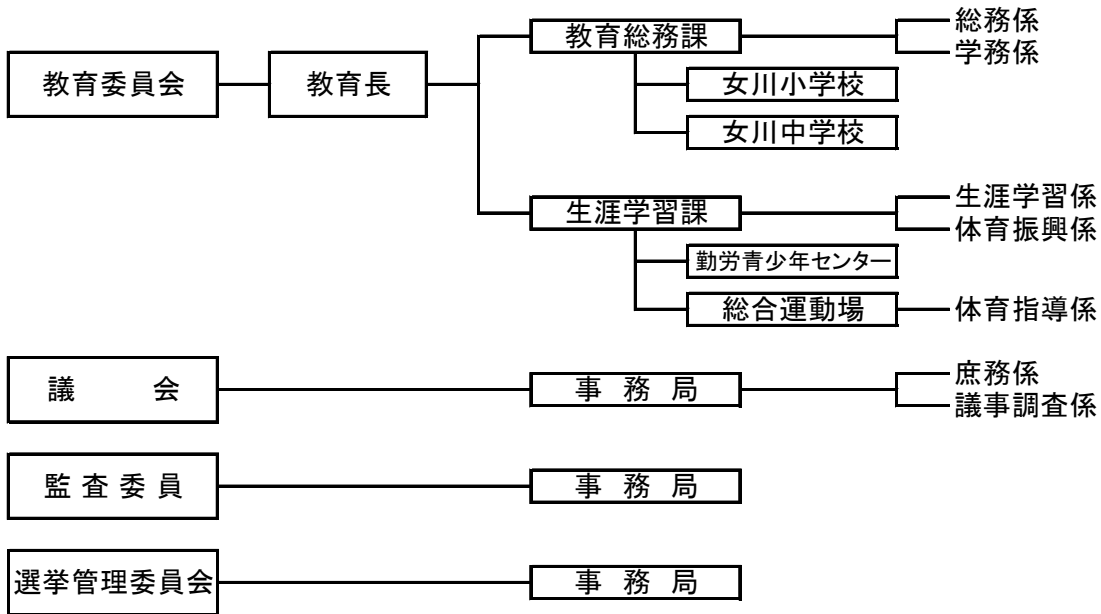
(1) 行政

12-1. 町長事務部局機構の推移



12-2. 女川町行政組織機構図（平成28年4月1日現在）





12-3. 町職員数の現況

平成28年4月1日現在 (単位：人)

区 分		職 員 数
町長事務部局	総務課	12
	企画課	10
	管財管繕課	10
	税務課	9
	町民課	13
	健康福祉課	18
	保育所(2ヶ所)	24
	生活支援課	12
	復興推進課	23
	建設課	9
	建設課(下水道事業)	2
	建設課(簡易水道事業)	1
	産業振興課	14
市場管理事務所	1	
会計課	4	
議会事務局	4	
選挙管理委員	1	
監査委員	1	
農業委員	0	
建設課(水道事業)	5	
教育委員会	教育総務課	6
	生涯学習課	7
	学校(2校)	4
合 計		190

総務課

12-4. 派遣職員数の現況

平成28年4月1日現在 (単位：人)

派 遣 元 自 治 体 等	職 員 数
財務省	1
文部科学省	1
復興庁	5
宮城県	22
宮城県仙台市	2
神奈川県	1
神奈川県川崎市	1
愛知県豊田市	3
愛知県みよし市	1
京都府京都市	1
兵庫県	3
兵庫県西宮市	5
兵庫県宝塚市	2
兵庫県川西市	1
兵庫県土地開発公社	1
愛媛県伊方町	2
佐賀県嬉野市	1
熊本県美里町	1
みずほ総合研究所株式会社	1
合 計	55

総務課

12-5. 町職員数の推移

各年4月1日現在（単位：人）

区分 年度	定員	実員	内 訳							
			町長 事務部局	教 育 委 員 会	議 会 事 務 局	選挙管理 委 員 会	監 査 委 員 会	農 業 委 員 会	水 道 事 業	町 立 病 院
平成24	210	162	131	19	3	1	1	0	7	—
25	210	172	142	19	3	1	1	0	6	—
26	210	177	150	17	3	1	1	0	5	—
27	210	182	154	17	4	1	1	0	5	—
28	210	190	162	17	4	1	1	0	5	—

総務課：地方公共団体定員管理調査

12-6. 町職員給料の推移

各年4月1日現在（単位：円，歳，年）

区分 年度	一 般 行 政 職			技 能 労 務 職		
	平均給料月額	平均年齢	平 均 経 験 年 数	平均給料月額	平均年齢	平 均 経 験 年 数
平成24	309,500	42.4	22.4	257,000	49.5	28.2
25	303,900	42.5	21.7	261,600	50.6	29.2
26	296,400	41.5	21.2	265,200	50.8	29.6
27	295,200	42.3	21.3	255,100	51.9	26.7
28	290,600	42.3	20.7	250,600	52.3	26.5

総務課：地方公務員給与実態調査

12-7. 歴代町長・副町長（助役・収入役）

平成28年4月1日現在

町 長			助 役			収 入 役		
代次	氏 名	就 任 退 任	代次	氏 名	就 任 退 任	代次	氏 名	就 任 退 任
1	松 川 裕	T 15. 3. 17	1	木 村 熊 蔵	T 13. 11. 3	1	木 村 慶三郎	T 13. 11. 1
		S 5. 3. 16			S 3. 11. 2			S 3. 5.
2	松 川 裕	S 5. 3. 17	2	木 村 熊 蔵	S 3. 12. 10	2	石 森 長 治	S 3. 5. 24
		S 9. 3. 16			S 7. 12. 9			S 7. 5. 23
3	須 田 金太郎	S 9. 3. 25	3	須 田 金太郎	S 8. 5. 17	3	石 森 長 治	S 7. 6. 1
		S 13. 3. 24			S 9. 3. 25			S 11. 5. 31
4	木 村 喜太郎	S 13. 4. 13	4	成 澤 豊之助	S 9. 4. 5	4	石 森 長 治	S 11. 6. 1
		S 13. 7. 21			S 12. 2. 17			S 15. 5. 31
5	松 川 裕	S 13. 8. 5	5	阿 部 亀太郎	S 13. 4. 24	5	石 森 長 治	S 15. 6. 1
		S 17. 8. 4			S 17. 4. 23			S 17. 8. 20
6	須 田 金太郎	S 17. 8. 5	6	石 森 長 治	S 17. 8. 21	6	尾 形 幸 雄	S 18. 5. 20
		S 21. 7. 22			S 21. 8. 20			S 22. 5. 19
7	須 田 金太郎	S 21. 7. 29	7	鈴 木 喜 六	S 19. 4. 19	7	阿 部 誠 一	S 22. 6. 5
		S 21. 11. 21			S 22. 4. 5			S 26. 4. 15
8	木 村 主 税	S 22. 4. 5	8	木 村 主 税	S 21. 8. 28	8	尾 形 幸 雄	S 26. 4. 16
		S 26. 1. 31			S 22. 3. 28			S 30. 4. 15
9	木 村 主 税	S 26. 3. 1	9	尾 形 幸 雄	S 22. 6. 5	9	尾 形 幸 雄	S 30. 4. 16
		S 30. 2. 9			S 26. 4. 15			S 34. 4. 15
10	木 村 主 税	S 30. 2. 20	10	阿 部 誠 一	S 26. 4. 16	10	木 村 公	S 36. 4. 1
		S 34. 2. 19			S 30. 4. 15			S 39. 3. 18
11	木 村 主 税	S 34. 2. 20	11	阿 部 誠 一	S 30. 4. 16	11	石 森 衡 一	S 39. 3. 19
		S 38. 2. 19			S 34. 4. 15			S 42. 3. 25
12	木 村 主 税	S 38. 2. 20	12	阿 部 誠 一	S 34. 4. 21	12	木 村 公	S 42. 3. 25
		S 42. 2. 19			S 38. 4. 20			S 46. 3. 24
13	木 村 主 税	S 42. 2. 20	13	木 村 公	S 39. 3. 19	13	木 村 公	S 46. 3. 25
		S 46. 2. 19			S 42. 1. 14			S 49. 9. 11
14	木 村 主 税	S 46. 2. 20	14	石 森 衡 一	S 42. 3. 25	14	鈴 木 英 樹	S 49. 9. 11
		S 50. 2. 19			S 46. 3. 24			S 53. 9. 10
15	木 村 主 税	S 50. 2. 20	15	石 森 衡 一	S 46. 3. 25	15	鈴 木 英 樹	S 53. 9. 11
		S 54. 2. 19			S 48. 11. 27			S 57. 9. 10
16	木 村 主 税	S 54. 2. 20	16	木 村 公	S 49. 9. 11	16	木 村 忠 夫	S 57. 11. 11
		S 58. 2. 19			S 53. 9. 10			S 61. 11. 10
17	木 村 主 税	S 58. 2. 20	17	木 村 公	S 53. 9. 11	17	遠 藤 忠	S 61. 12. 24
		S 58. 5. 4			S 57. 9. 10			H 2. 12. 23
18	須 田 善二郎	S 58. 6. 12	18	遠 藤 慶 司	S 57. 11. 11	18	遠 藤 忠	H 2. 12. 24
		S 62. 6. 11			S 61. 11. 10			H 6. 12. 23
19	須 田 善二郎	S 62. 6. 12	19	佐 藤 学	S 61. 12. 24	19	遠 藤 忠	H 6. 12. 24
		H 3. 6. 11			H 2. 12. 23			H 10. 12. 23
20	須 田 善二郎	H 3. 6. 12	20	佐 藤 学	H 2. 12. 24	20	阿 部 久	H 11. 4. 1
		H 7. 6. 11			H 6. 12. 23			H 15. 3. 31
21	須 田 善二郎	H 7. 6. 12	21	佐 藤 学	H 6. 12. 24	21	阿 部 久	H 15. 4. 1
		H 11. 6. 11			H 10. 12. 23			H 19. 3. 31
22	須 田 善二郎	H 11. 6. 12	22	飯 坂 龍一郎	H 11. 4. 1			
		H 11. 8. 4			H 12. 8. 11			
23	安 住 宣 孝	H 11. 9. 19						
		H 15. 9. 18						
24	安 住 宣 孝	H 15. 9. 19						
		H 19. 9. 18						
25	安 住 宣 孝	H 19. 9. 19						
		H 23. 11. 12						

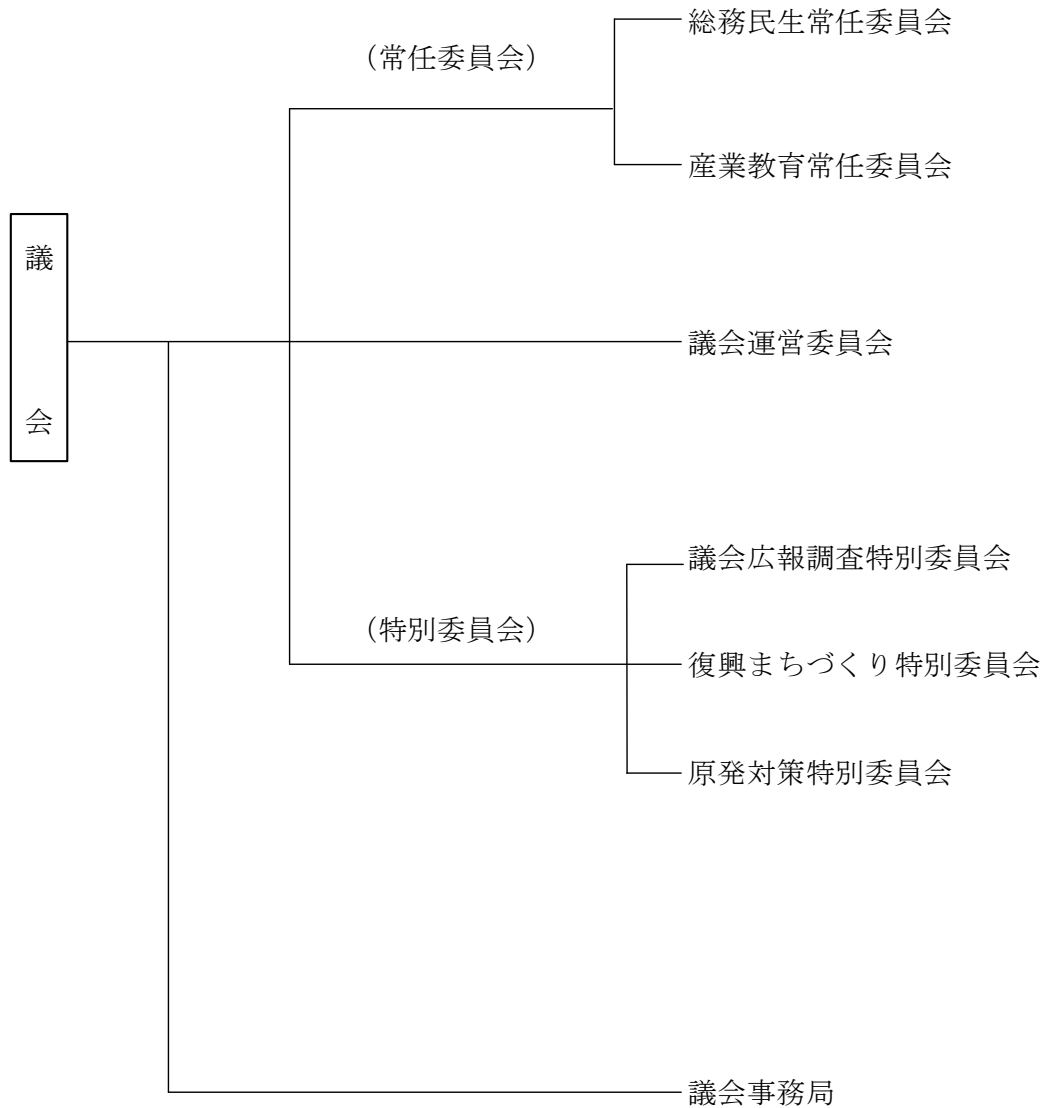
町 長			副 町 長					
代次	氏 名	就 任 退 任	代次	氏 名	就 任 退 任			
26	須 田 善 明	H 23. 11. 13	1	阿 部 一 正	H 24. 4. 1	1	東 野 眞 人	H 24. 4. 1
		H 27. 11. 12			H 28. 3. 31			H 28. 3. 31
27	須 田 善 明	H 27. 11. 13	2	阿 部 明 彦	H 28. 4. 1	2	東 野 眞 人	H 28. 4. 1

総 務 課

(2) 議 会

12-8. 議会機構図

平成28年4月1日現在



12-9. 町議会開催状況等の推移

(単位：人，回，日，件，%)

年	議員数	招集回数		会期延日数	町長提出議案					議員提出議案					専決処分	請願	陳情	選出率	出席者数	傍聴者数		
		定例会	臨時会		予算算	決算算	条例	選任同意	その他	計	条例	意見書	決議	調査							その他	計
平成23	12	4	9	34	67	13	33	4	33	150	4	1	-	-	-	5	17	-	-	4	98	158
24	12	4	9	42	65	13	49	7	46	180	2	5	-	-	-	7	2	1	-	2	100	143
25	12	4	7	39	66	11	25	1	50	153	4	2	-	-	-	6	3	-	-	-	99	121
26	12	4	7	36	59	11	30	5	72	177	-	8	-	-	-	8	3	-	-	-	100	122
27	12	4	4	34	46	11	35	2	78	172	1	3	-	-	-	4	3	-	-	2	98	104

議会事務局

12-10. 審議結果の推移

(単位：件)

年	議案数	結果										
		原可	案決	修可	正決	否決	同意	承認	認定	選挙	決議	推薦
平成23	155	122		2	-	2	1	13	-	-	-	15
24	187	164		-	-	7	-	13	-	-	-	3
25	159	147		-	-	1	-	11	-	-	-	-
26	177	155		-	-	5	-	11	-	-	-	3
27	176	165		-	-	2	-	11	-	-	-	-

議会事務局

12-11. 請願処理状況の推移

(単位：件)

年	受理件数	審査件数		結果						
		趣旨	採択	不採択	継続	取り下げ	審議未了			
平成23	-	-	-	-	-	-	-	-	-	-
24	1	1	-	-	-	1	-	-	-	-
25	-	-	-	-	-	-	-	-	-	-
26	-	-	-	-	-	-	-	-	-	-
27	-	-	-	-	-	-	-	-	-	-

議会事務局

12-12. 常任委員会開催状況の推移

(単位：日)

年	総務民生常任委員会	産業教育常任委員会	計
平成23	2	2	4
24	10	10	20
25	12	11	23
26	14	10	24
27	10	8	18

議会事務局

12-13. 歴代議長・副議長

議 長				副 議 長			
代 次	氏 名	就任年月日	退任年月日	代 次	氏 名	就任年月日	退任年月日
1	植 木 新 作	S21. 10. 9	S22. 4. 29	1	丹 野 貞 蔵	S21. 10. 9	S22. 4. 29
2	木村 庄左衛門	S22. 5. 22	S26. 4. 29	2	木 村 元 治	S22. 5. 22	S26. 4. 29
3	木 村 元 治	S26. 5. 24	S30. 4. 29	3	木 村 正 雄	S26. 5. 24	S30. 4. 29
4	木 村 寅太郎	S30. 5. 10	S34. 4. 29	4	鈴 木 庄 吉	S30. 5. 10	S34. 4. 29
5	鈴 木 庄 吉	S34. 5. 10	S38. 4. 29	5	木 村 寅治郎	S34. 5. 10	S38. 4. 29
6	木 村 寅治郎	S38. 5. 23	S42. 4. 29	6	阿 部 長 七	S38. 5. 23	S42. 4. 29
7	阿 部 長 七	S42. 5. 8	S46. 4. 29	7	鈴 木 勝 雄	S42. 5. 8	S46. 4. 29
8	阿 部 長 七	S46. 5. 8	S50. 4. 29	8	今 野 昌 司	S46. 5. 8	S50. 4. 29
9	阿 部 勝 治	S50. 5. 14	S54. 3. 27	9	木 村 忠 三	S50. 5. 14	S54. 4. 29
10	山 本 八 雄	S54. 5. 8	S58. 4. 29	10	千 葉 喜 蔵	S54. 5. 8	S58. 4. 29
11	山 本 八 雄	S58. 5. 9	S58. 6. 5	11	松 川 隆 義	S58. 5. 9	S62. 4. 29
12	木 村 忠 三	S58. 6. 27	S62. 4. 29	12	石 森 智	S62. 5. 7	H 1. 2. 25
13	佐 藤 輝 夫	S62. 5. 7	H 3. 4. 29	13	松 川 隆 義	H 1. 3. 1	H 3. 4. 29
14	佐 藤 輝 夫	H 3. 5. 7	H 7. 4. 29	14	阿 部 和 男	H 3. 5. 7	H 4. 3. 16
15	稲 葉 稔	H 7. 5. 9	H11. 4. 29	15	山 田 直	H 4. 3. 17	H 6. 3. 23
16	稲 葉 稔	H11. 5. 7	H15. 4. 29	16	遠 藤 栄 之	H 6. 3. 23	H 7. 4. 29
17	木 村 公 雄	H15. 5. 9	H15. 9. 2	17	山 田 直	H 7. 5. 9	H11. 4. 29
18	阿 部 和 男	H15. 9. 19	H19. 4. 29	18	佐 藤 良 一	H11. 5. 7	H15. 4. 29
19	木 村 征 郎	H19. 5. 8	H23. 11. 12	19	木 村 征 郎	H15. 5. 9	H19. 4. 29
20	木 村 公 雄	H23. 11. 22	H27. 11. 12	20	宮 元 伸 成	H19. 5. 8	H23. 11. 12
21	木 村 公 雄	H27. 11. 20		21	酒 井 孝 正	H23. 11. 22	H27. 11. 12
				22	鈴 木 公 義	H27. 11. 20	

議会事務局

(3) 財 政
12-14. 普通会計決算収支等の推移

(単位：千円)

年度		平成23	24	25	26	27
区分						
歳入	総額 (A)	28,393,809	83,896,141	58,351,466	66,073,414	56,670,450
歳出	総額 (B)	26,072,690	79,783,823	46,193,030	58,347,454	56,229,165
形式収支 (A) - (B) (C)		2,321,119	4,112,318	12,158,436	7,725,960	441,285
翌年度へ繰越すべき財源	継続費通次繰越額 (D)	—	—	—	—	—
	繰越明許費繰越額 (E)	878,978	3,844,988	11,346,031	1,895,976	415,426
	事故繰越繰越額 (F)	—	168,383	225,307	4,687,419	—
	事業繰越繰越額 (G)	—	—	—	—	—
	支払繰越繰越額 (H)	—	—	—	—	—
	計 (I)	878,978	4,013,371	11,571,338	6,583,395	415,426
実質収支 (C) - (I) (J)		1,442,141	98,947	587,098	1,142,565	25,859
単年度収支 (K)		1,279,912	△ 1,343,194	488,151	555,467	△ 1,116,706
積立金 (L)		63,949	63,953	992,691	114,477	83,315
繰上償還額 (M)		—	—	—	—	—
積立金取りくずし額 (N)		498,735	700,000	—	—	1,142,555
実質単年度収支 (K)+(L)+(M)-(N)		845,126	△ 1,979,241	1,480,842	669,944	△ 2,175,946
基準財政収入額 (O)		3,109,867	2,854,589	2,734,329	2,690,458	2,600,366
基準財政需要額 (P)		2,819,658	2,788,261	2,737,314	2,699,946	2,651,746
財政力指数 (O) / (P)		1.10292	1.02379	0.99891	0.99649	0.98062
標準税収入額 (Q)		4,103,755	3,758,405	3,605,420	3,576,457	3,430,075
普通交付税額 (R)		△ 290,209	△ 66,328	2,985	9,488	51,380
標準財政規模 (S)		4,205,477	3,809,502	3,635,157	3,642,670	3,756,798
実質収支比率 (J)/(S)		34.3	2.6	16.2	31.4	0.7
経常一般財源収入額 (T)		3,697,394	3,645,374	3,525,199	3,498,085	3,531,788
経常一般財源比率 (T)/(S)		87.9	95.7	97.0	96.0	94.0
経常経費充当一般財源 (U)		2,993,147	2,738,828	2,841,505	2,889,622	3,009,433
経常収支比率 (U)/(T)		81.0(78.8)	75.1(74.1)	80.6(80.6)	82.6(82.6)	85.2(85.2)
うち公債費比率		8.1(7.9)	8.3(8.2)	8.5(8.5)	5.8(5.8)	6.6(6.6)
起債制限比率		—	—	—	—	—
実質公債費比率 (単年度)		5.6	6.3	6.4	4.4	4.2
実質公債費比率 (3ヵ年平均)		4.5	5.2	6.0	5.6	4.9

総務課：地方財政状況調査

※(R)の欄が負の場合は、(S)欄の(R)は0とする。

※標準財政規模には、臨時財政対策債発行可能額を含む。

※経常収支比率の()書きは、減税補てん債及び臨時財政対策債を一般財源に加えた場合の比率。

12-15. 普通会計歳入の推移

(単位：千円)

年度 区 分	平成23	24	25	26	27
地 方 税	3,511,071	3,460,383	3,338,160	3,261,442	3,182,920
地 方 譲 与 税	33,983	31,713	30,135	28,657	29,918
利 子 割 交 付 金	2,188	1,781	1,517	1,125	859
配 当 割 交 付 金	1,113	1,010	1,725	2,663	1,934
株式等譲渡所得割交付金	249	257	2,395	1,442	1,988
地方消費税交付金	110,246	108,784	107,857	128,706	197,104
自動車取得税交付金	7,858	12,268	11,651	5,389	7,249
地方特例交付金	19,470	170	320	260	710
地 方 交 付 税	3,839,277	3,250,986	7,136,386	2,593,951	6,469,151
小 計	7,525,455	6,867,352	10,630,146	6,023,635	9,891,833
交通安全対策特別交付金	498	—	—	—	—
分担金及び負担金	5,046	4,408	5,018	5,494	5,457
使 用 料	120,476	31,365	33,832	56,464	62,648
手 数 料	20,018	27,329	8,762	7,528	7,446
国 庫 支 出 金	9,175,550	58,821,528	22,701,141	23,627,036	20,315,046
県 支 出 金	6,378,731	2,971,750	2,034,386	2,280,965	3,432,287
財 産 収 入	296,115	384,690	208,739	371,871	412,022
寄 附 金	101,880	102,357	17,239	23,432	29,685
繰 入 金	1,208,038	11,110,581	17,505,575	21,324,904	21,275,512
繰 越 金	273,680	879,280	4,013,673	11,571,640	284,782
諸 収 入	2,863,022	2,525,901	617,255	579,145	640,432
各種貸付金元利収入	294,149	154,066	304,432	329,925	383,285
そ の 他	2,568,873	2,371,835	312,823	249,220	257,147
地 方 債	425,300	169,600	575,700	201,300	313,300
歳 入 合 計	28,393,809	83,896,141	58,351,466	66,073,414	56,670,450

総務課：地方財政状況調査

12-16. 普通会計目的別歳出内訳の推移

(単位：千円)

区分	年度	平成23	24	25	26	27
議会費		122,361	98,739	96,562	98,774	103,774
総務費		5,182,796	53,842,670	20,224,596	31,003,987	19,188,874
民生費		12,011,530	10,069,496	5,235,720	2,710,646	2,388,848
衛生費		2,097,356	859,917	1,052,735	1,068,682	1,069,365
労働費		174,076	455,292	444,407	429,327	51,216
農林水産費		287,133	2,717,102	899,189	5,055,924	9,645,355
商工費		157,885	100,792	228,729	300,076	1,057,867
土木費		2,145,642	8,811,289	14,872,623	14,054,489	19,975,805
消防費		446,717	243,405	227,395	252,756	272,005
教育費		517,792	513,358	700,715	613,112	723,919
災害復旧費		2,512,357	1,758,165	1,884,940	2,422,399	1,445,280
公債費		417,045	313,598	325,419	337,282	306,857
諸支出金		—	—	—	—	—
前年度繰上充用金		—	—	—	—	—
歳出合計		26,072,690	79,783,823	46,193,030	58,347,454	56,229,165

総務課：地方財政状況調査

12-17. 普通会計性質別歳出内訳の推移

(単位：千円)

区分	年度	平成23	24	25	26	27
義務的経費	人件費	1,109,933	1,176,369	1,180,169	1,171,702	1,217,790
	扶助費	2,863,145	364,579	348,399	365,014	343,916
	公債費	417,045	313,598	325,419	337,282	306,857
	小計	4,390,123	1,854,546	1,853,987	1,873,998	1,868,563
物件費		7,319,816	10,516,756	6,476,496	2,823,116	2,563,176
維持補修費		43,120	61,072	77,795	126,563	90,171
補助費等		1,796,378	1,122,733	1,234,999	1,363,802	1,393,479
内訳	一部事務組合	552,655	308,397	299,474	293,197	300,643
	その他	1,243,723	814,336	935,525	1,070,605	1,092,836
積立金		4,191,667	52,847,483	19,297,337	29,376,242	17,870,135
投資及び出資金・貸付金		869,215	192,463	319,604	334,640	391,949
繰出金		2,268,917	676,305	659,898	970,616	694,509
計		20,879,236	67,271,358	29,920,116	36,868,977	24,871,982
投資的経費		5,193,454	12,512,465	16,272,914	21,478,477	31,357,183
うち人件費	うち人件費	95,224	84,807	134,607	197,203	229,966
	普通建設事業費	2,681,097	10,754,300	14,387,974	19,056,078	29,911,903
	補助事業費	2,354,858	8,384,687	13,589,021	18,107,949	27,221,663
	単独事業費	326,239	2,369,613	798,953	948,129	2,690,240
	災害復旧事業費	2,512,357	1,758,165	1,884,940	2,422,399	1,445,280
	失業対策事業費	—	—	—	—	—
歳出合計		26,072,690	79,783,823	46,193,030	58,347,454	56,229,165
うち人件費		1,205,157	1,261,176	1,314,776	1,368,905	1,447,756

総務課：地方財政状況調査

※投資的経費普通建設事業費の補助事業費には、受託事業費のうちの補助事業費を含み、単独事業費には、県営事業負担金及び受託工事費のうちの単独事業費を含んでいる。

12-18. 特別会計決算額の推移

(単位：千円)

年度		平成23	24	25	26	27
区分						
地方卸売市場 特別会計	歳入	357,731	487,752	61,102	29,931	47,206
	歳出	293,253	487,752	61,102	29,931	47,206
国民健康保険 特別会計	歳入	1,770,193	1,687,841	1,333,394	1,250,862	1,261,030
	歳出	1,694,746	1,641,515	1,322,903	1,250,605	1,204,607
国民健康保険 診療所特別会計	歳入	9,427	-	-	-	-
	歳出	9,427	-	-	-	-
江島 診療所特別会計	歳入	12,787	-	-	-	-
	歳出	12,787	-	-	-	-
後期高齢者医療 特別会計	歳入	55,294	66,626	82,933	83,616	87,361
	歳出	55,127	66,221	82,554	82,946	86,312
介護保険 特別会計	歳入	969,303	1,025,520	968,820	1,081,565	902,597
	歳出	915,803	991,391	951,360	1,062,431	874,296
土地区画整理 事業特別会計	歳入	-	204,859	3,976,136	7,408,976	11,715,726
	歳出	-	204,859	3,845,906	7,408,976	11,368,718
土地区画整理事業 清算金特別会計	歳入	-	-	-	-	0
	歳出	-	-	-	-	0
下水道事業 特別会計	歳入	434,698	1,070,761	771,515	1,627,126	1,236,632
	歳出	434,698	1,070,761	771,515	1,627,126	1,236,632
漁業集落排水事業 特別会計	歳入	136,455	37,421	37,616	38,063	38,071
	歳出	136,455	37,421	37,616	38,063	38,071
浄化槽事業 特別会計	歳入	943	4,639	1,703	28,650	28,921
	歳出	943	4,639	1,703	28,650	28,921
簡易水道 特別会計	歳入	185,856	1,008,813	201,496	650,892	186,934
	歳出	185,856	1,008,813	201,496	650,892	186,934
総合計	歳入	3,932,687	5,594,232	7,434,715	12,199,681	15,504,478
	歳出	3,739,095	5,513,372	7,276,155	12,179,620	15,071,697

会計課：決算書

12-19. 公営企業会計決算額の推移

(単位：千円)

区分		平成23	24	25	26	27
水道事業会計	収益的收入	164,497	124,954	106,703	140,644	363,093
	収益的支出	216,778	183,193	150,387	190,236	530,147
	資本的收入	108,921	182,416	196,248	252,892	197,981
	資本的支出	117,886	187,461	193,937	257,063	222,442

建設課

12-20. 町税の推移

(単位：千円)

年度		平成23	24	25	26	27
区分						
町 民 税	個 人	171,603	170,294	206,848	236,313	251,723
	法 人	53,349	175,428	128,875	102,406	129,472
	小 計	224,952	345,722	335,723	338,719	381,195
固 定 資 産 税	土 地	62,392	65,214	65,034	67,830	68,153
	家 屋	857,445	819,806	822,895	833,582	848,043
	償 却 資 産	2,318,183	2,169,907	2,037,537	1,944,416	1,803,802
	交 納 付 金	1,765	309	305	357	408
	小 計	3,239,785	3,055,236	2,925,771	2,846,185	2,720,406
軽 自 動 車 税	9,877	13,422	13,975	16,798	16,649	
町 た ば こ 税	31,378	41,470	59,508	57,075	57,529	
入 湯 税	5,079	4,533	3,183	2,665	7,141	
計		3,511,071	3,460,383	3,338,160	3,261,442	3,182,920

総務課：地方財政状況調査

12-21. 町民1人あたり町税負担の推移

(単位：千円)

年度	平成23	24	25	26	27
区分					
町 税 総 額 (A)	3,511,071	3,460,383	3,338,160	3,261,442	3,182,920
人 口 (B)	8,607	8,153	7,647	7,229	6,930
1人あたり負担額 (A) / (B)	408	424	437	451	459

総務課：地方財政状況調査

※人口は各年9月30日現在住民基本台帳による。

12-22. 町有財産の推移（全会計）

各年度末現在（単位：㎡，千円，m³，台）

年 度	平成23	24	25	26	27
土 地	8,915,107	9,400,430	9,641,514	10,092,601	10,146,031
建 物	68,976	65,817	80,324	84,694	90,170
有 価 証 券	74,085	74,085	74,085	56,585	56,585
出資金による権利	178,788	178,911	176,669	196,809	197,065
立 木	131,190	131,190	128,318	125,549	125,549
車 両	78	87	95	97	97

総務課、管財営繕課：決算書

12-23. 基金・債権の推移

(単位：千円)

年 度	平成23	24	25	26	27
一般会計財政調整基金	9,636,070	11,141,278	11,532,614	11,633,887	13,459,464
地方卸売市場特別会計財政調整基金	0	0	0	0	0
地方卸売市場東卸売場維持運営基金	0	0	0	0	0
国民健康保険特別会計財政調整基金	8,367	56	24	6	6
用品調達基金	295	500	500	500	500
土地開発基金	1,788,011	1,789,429	1,790,493	1,791,300	1,792,048
電源立地促進対策交付金事業基金	242,347	228,236	216,589	206,042	178,072
電源立地地域対策交付金事業基金	689,270	984,400	1,294,404	1,176,077	1,471,646
漁業集落排水事業維持運営基金	37,249	37,277	22,851	8,227	0
黄川田喜徳基金	59	32	5	0	—
奨学金貸付金	194,122	191,300	183,339	176,305	171,623
医療技術看護学生等修学資金貸付金	11,920	10,720	9,232	4,743	976
高額療養費貸付基金	15,612	15,623	15,636	15,646	15,657
減債基金	392,615	394,374	383,617	337,808	315,189
公共施設整備等基金	1,310,757	1,169,238	1,835,601	1,513,837	1,146,127
介護サービス費等貸付基金	5,045	5,046	5,047	5,048	5,049
介護給付費準備基金	45,222	11	10	200,642	165,575
ふるさと応援基金	14,429	20,862	26,183	35,661	36,746
介護従事者処遇改善臨時特例基金	144	0	—	—	—
復興まちづくり基金	1,062,244	2,474,100	2,684,646	2,506,242	2,256,683
東日本大震災復興交付金基金	2,093,221	43,021,391	50,482,035	57,596,810	55,732,734

総務課：決算書

12-24. 地方債現在高の推移

(単位：千円)

年度		平成23	24	25	26	27
区分						
普通会計	公共事業等債	877,940	786,999	694,371	603,670	487,589
	公営住宅建設事業債	354,162	390,397	908,650	1,065,506	1,296,453
	教育・福祉施設等整備事業債	226,260	213,753	189,188	131,406	100,932
	辺地対策事業債	—	—	—	—	26,600
	臨時財政特例債	6,992	971	—	—	—
	財源対策債	24,276	20,546	16,687	12,695	44,806
	臨時財政対策債	1,683,616	1,652,176	1,561,523	1,456,660	1,344,284
	都道府県貸付金	240,774	257,400	249,900	259,800	275,800
	その他	30,199	26,150	22,764	20,259	18,747
	小計	3,444,219	3,348,392	3,643,083	3,549,996	3,595,211
普通会計以外	地方卸売市場事業債	94,643	87,202	79,683	72,085	64,406
	土地区画整理事業債	—	—	58,873	240,250	192,000
	下水道事業債	3,535,426	3,441,861	3,353,718	3,247,667	3,154,286
	漁業集落排水事業債	383,962	367,474	350,708	333,658	316,321
	浄化槽事業債	—	4,200	5,300	5,300	9,390
	簡易水道事業債	—	15,800	15,800	27,300	35,000
	水道事業債	120,000	124,500	124,500	145,506	143,735
	病院建設事業債	338,349	319,759	300,622	280,922	260,642
小計	4,472,380	4,360,796	4,289,204	4,352,688	4,175,780	
合計	7,916,599	7,709,188	7,932,287	7,902,684	7,770,991	

総務課：地方財政状況調査ほか